

## VÁLVULA GAVETA

### DESCRIÇÃO

A válvula gaveta é uma válvula que se abre quando a portinhola sobe através do volante. Sua principal função é permitir ou bloquear o fluxo do fluido líquido em tubulações.

### APLICAÇÃO

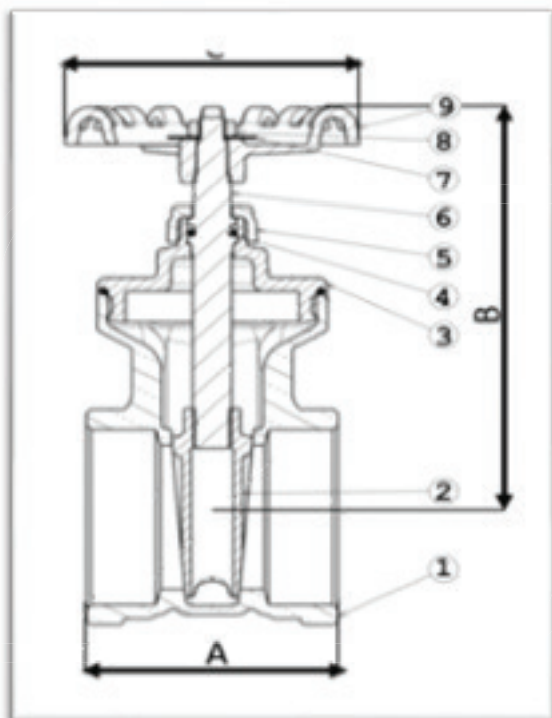
As válvulas de gaveta são usadas para interromper o fluxo de fluidos líquidos. Quando totalmente aberta, a válvula de gaveta típica não tem obstrução no caminho do fluxo, resultando em uma resistência muito baixa ao fluxo.

### CARACTERÍSTICAS TÉCNICAS

- Norma: ABNT 15705;
- Conexão: Rosca BSP;
- Classe de pressão: 200W;
- Condição de trabalho para água até 70°C: 200 PSI ~ 14 BAR;



### IMAGENS



## TABELAS

MEDIDAS		DIMENSÕES		
BITOLA	DN	A	B	C
3/4"	20	42mm	75mm	50mm
1"	25	48mm	85mm	55mm
1.1/4"	32	56mm	96mm	60mm
1.1/2"	40	58mm	118mm	68mm
2"	50	70mm	130mm	78mm
2.1/2"	65	88mm	170mm	80mm
3"	80	99mm	190mm	100mm
4"	100	121mm	250mm	140mm

POSIÇÃO	DESCRIÇÃO	MATERIAIS	NBR/ASTM
1	Corpo	Bronze	C-84400
2	Cunha	Bronze	C-84400
3	Tampa	Bronze	C-84400
4	Anel O'ring	Buna N	-----
5	Porca da Tampa	Bronze	C-84400
6	Haste	Latão	C-85700
7	Arruela de Identificação	Alumínio	-----
8	Porca do Volante	Aço Bicromatizado	-----
9	Volante	Alumínio	SAE-305