

VÁLVULA DE RETENÇÃO HORIZONTAL COM PORTINHOLA O'RING

DESCRIÇÃO

A válvula de retenção permite que o fluxo em um único sentido.



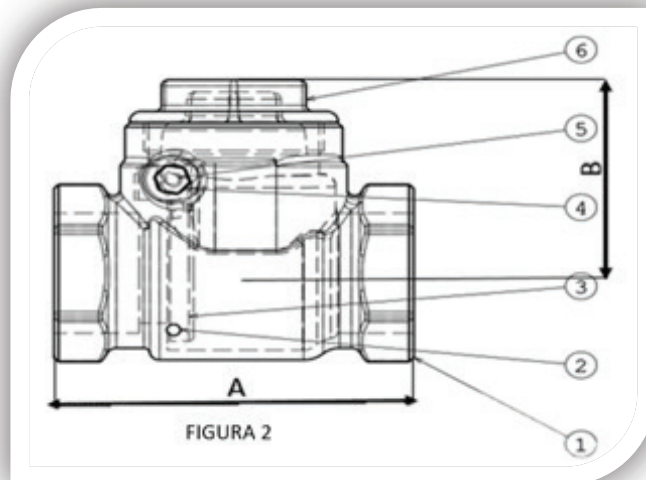
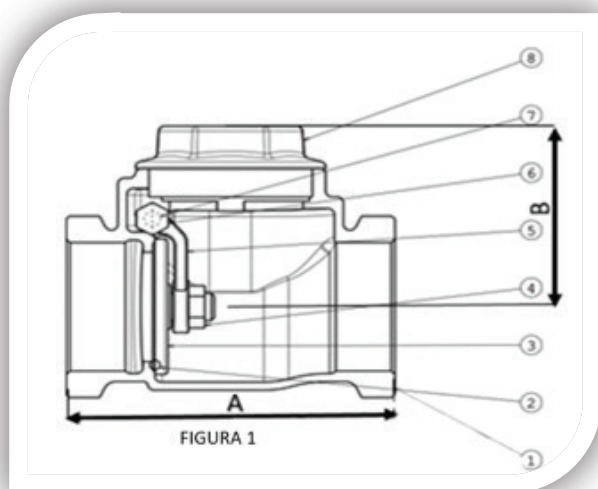
APLICAÇÃO

Utilizado na posição horizontal, a válvula de retenção permite o fluxo em sentido único, evitando o retorno do fluxo, esse tipo de válvula é aplicado em varias situações, como por exemplo na bomba, onde é usual utilizar a válvula de retenção para evitar que tenha um retorno da água para a bomba.

CARACTERÍSTICAS TÉCNICAS

- Norma: ABNT 15055;
- Conexão: Rosca BSP;
- Classe de pressão: PN 16 – 125/200;
- Condições de trabalho para vapor saturado: 125 PSI ~ 9 bar;
- Condições de trabalho para água e óleo: 200 PSI ~ 14 bar.

IMAGENS



TABELAS

MEDIDAS		DIMENSÕES	
BITOLA	DN	A	B
* 3/4"	20	66mm	42mm
* 1"	25	76mm	50mm
1.1/2"	40	102mm	64mm
2"	50	122mm	76mm
2.1/2"	65	157mm	88,5mm
3"	80	170mm	104mm
4"	100	210mm	126,5mm

POSIÇÃO	DESCRIÇÃO	MATERIAIS	NBR/ASTM
1	Corpo	Bronze	C-83600
2	Anel O'Ring	Silicone	-----
3	Disco Metálico	Bronze	C-83600
4	Porca do Disco	Latão/Inox	C-36000/304
5	Alavanca	Bronze	C-83600
6	Parafuso de Vedação	Latão/Inox	C-36000/304
7	Pino da Alavanca	Latão/Inox	C-36000/304
8	Tampa	Bronze	C-83600

POSIÇÃO	DESCRIÇÃO	MATERIAIS	NBR/ASTM
1	Corpo	Bronze	C-83600
2	Anel O'Ring	Buna N	-----
3	Disco de Vedação	Bronze	C-83600
4	Parafuso de Vedação	Latão/Inox	C-36000/304
5	Pino do Disco	Latão/Inox	C-36000/304
6	Tampa	Bronze	C-83600