

VÁLVULA DE ALÍVIO

DESCRIÇÃO

A válvula de alívio permite o alívio de pressão da rede e pode ser regulada entre 3 e 10 bar.

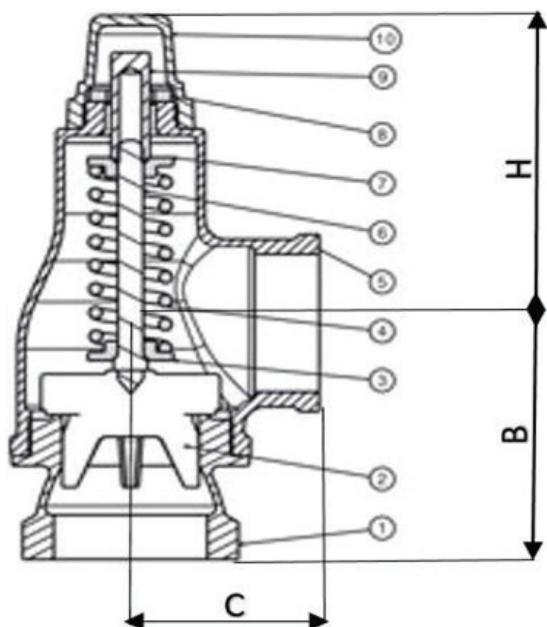
APLICAÇÃO

A válvula de alívio ou válvula de segurança é aplicada para prevenir sobre pressões no sistema a fim de proteger demais componentes que estejam instalados da rede.

CARACTERÍSTICAS TÉCNICAS

- Regulagem mínima: 40 PSI (3 BAR);
- Regulagem máxima: 150 PSI (10 BAR);

IMAGENS



TABELAS

MEDIDAS		DIMENSÕES			
BITOLA	DN	C	B	H	KG
1/2"	15	30mm	45mm	74mm	0,5
3/4"	20	36mm	55mm	78mm	0,665
1"	25	40mm	67mm	85mm	0,92
1 1/2"	40	60mm	80mm	103mm	1,75
2"	50	70mm	96mm	125mm	2,88

POSIÇÃO	DESCRIÇÃO	MATERIAIS	NBR/AST
1	Sede	Bronze	C-83600
2	Disco	Bronze	C-83600
3	Assento de Mola	Latão	C-85700
4	Mola	Aço Bicromatizado	AISI 1060
5	Corpo	Bronze	C-83600
6	Pino	Latão	C-85700
7	Assento da Mola	Latão	C-85700
8	Porca de Trava	Latão	C-85700
9	Parafuso de Ajuste	Latão	C-36000
10	Tampa	Alumínio Pintado	SAE 329

