

## VISOR DE FLUXO

### DESCRIÇÃO

O visor de fluxo, é um componente utilizado para que o usuário possa visualizar o fluxo do fluido sem a necessidade de abrir a tubulação.

### APLICAÇÃO

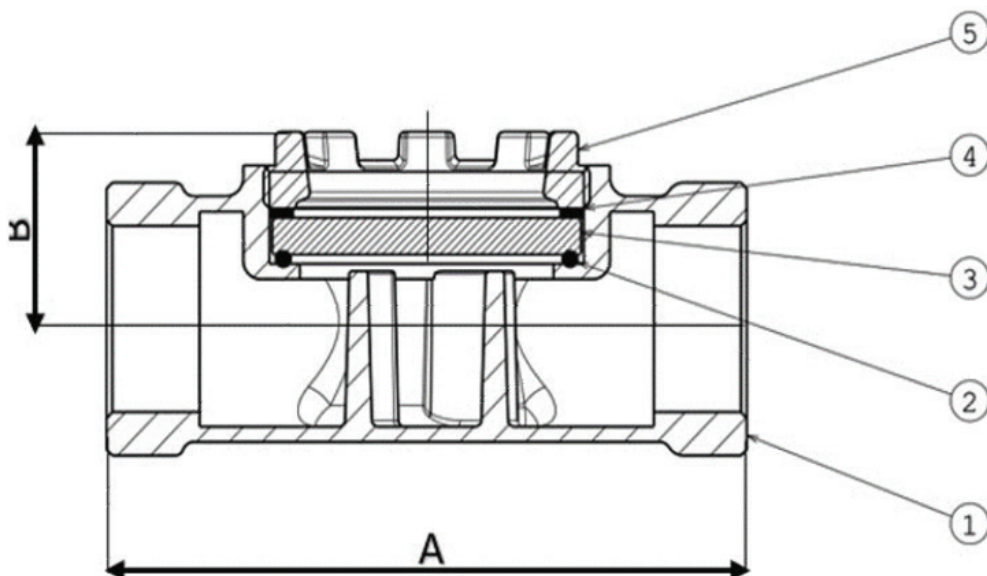
O visor de fluxo é comumente utilizado em comandos setoriais e automações onde é necessário a utilização de alguma componente que permite a visualização do fluxo por parte do usuário.



### CARACTERÍSTICAS TÉCNICAS

- Conexão: Rosca padrão BSP;
- Classe: 50/100;
- Condição de trabalho p/ vapor condensado: 50 PSI ~ 3,5 BAR;
- Condição de trabalho p/ líquido até 60°C: 100 PSI ~ 7,0 BAR.

### IMAGENS



## TABELAS

MEDIDAS		DIMENSÕES	
BITOLA	DN	A	B
1/2"	15	85mm	27mm
3/4"	20	97mm	30mm
1"	25	110mm	32mm
2"	50	155mm	50mm

POSIÇÃO	DESCRIÇÃO	MATERIAIS	NBR/ASTM
1	Corpo	Bronze	C-83600
2	Anel O'Ring	EPDM	-----
3	Visor	Vidro Temperado	-----
4	Anel O'Ring	EPDM	-----
5	Arruela de Trava	Bronze	C-83600