

## KIT PARA MÁQUINAS DE MINERAÇÃO AMEREX

### PORQUE REALMENTE IMPORTA

Os sistemas Amerex de extinção de incêndios para veículos são produzidos em nossa fábrica em Trussville, Alabama e cumprem os requisitos do "Buy American Act". Nossos produtos são feitos nos EUA para podermos oferecer a qualidade e a flexibilidade que a sua operação exige, quando você mais precisa.



### O NÍVEL MÁXIMO DE QUALIDADE E A INOVAÇÃO EXPERIENTE

As melhores operações de mineração são inflexíveis no que tange à qualidade e à confiabilidade dos seus veículos. Na Amerex, acreditamos que o mesmo deveria ser verdadeiro quando se trata de proteger aqueles investimentos de incêndios debilitantes e perda de produção. Com a experiência de mais de 100 mil sistemas de extinção de incêndio vendidos, a equipe de extinção de incêndio para veículos da Amerex desenvolveu os sistemas de extinção de incêndio mais inovadores do setor. Os Sistemas de Extinção de Incêndio KODIAK oferecem Proteção Rápida e Eficiente contra Incêndio.

### POR QUE A AMEREX?

- Qualidade;
- Experiência;
- Inovação.

Fabricado nos EUA, oferecemos produtos de maior qualidade e entregamos rapidamente.

Na Amerex, usamos nossa experiência para desenvolver programas voltados ao conhecimento da indústria de mineração e à implementação de processos de melhoramento contínuo.

Nossa equipe dedicada de engenharia de sistemas de veículos usa avanços em tecnologia para desenvolver soluções personalizadas para desafios da indústria de mineração.

## CILINDROS DE AGENTE COM PRESSURIZAÇÃO DIRETA

Os sistemas Amerex de extinção de incêndios

para veículos são produzidos em nossa fábrica em Trussville, Alabama e cumprem os requisitos do "Buy American Act". Nossos produtos são feitos nos EUA para podermos oferecer a qualidade e a flexibilidade que a sua operação exige, quando você mais precisa.



### POR QUE PRESSURIZAÇÃO DIRETA?

- Evita a entrada de umidade no cilindro e a contaminação do agente extintor de incêndios;
- O agente está fluidizado e pronto para ser utilizado quando necessário, sem atrasos quando o cilindro está sendo pressurizado de uma fonte externa;
- Os Cilindros de Agente Extintor com Pressurização Direta têm um manômetro de pressão que permite que o pessoal de manutenção verifique a prontidão;
- Os Cilindros de Agente Extintor com Pressurização Direta também podem ser equipados com um interruptor de pressão que detecta uma condição de baixa pressão e notifica o operador através do painel de controle.

## OS VEÍCULOS SÃO DIFERENTES, ASSIM COMO AS OPÇÕES AGENTES DE PROTEÇÃO

**Sabemos que todos os riscos de veículos não são iguais, então oferecemos três opções agentes de extinção diferentes para proteger o seu veículo.**

- Sistemas com Agente Químico Seco - Oferecem o combate a incêndio mais rápido, assim como o alcance para chegar naquelas áreas onde o fogo pode estar escondido;
- Agente Químico Líquido ICE - Oferece extinção e resfriamento de superfícies aquecidas para ajudar a evitar que um incêndio volte a acender-se;
- Sistemas de Agente Químico Seco-ICE Amerex - Combina os pontos fortes de ambos os agentes e oferece a melhor opção de proteção contra incêndio possível, oferecendo uma rápida extinção do incêndio com agente seco e os efeitos de resfriamento do sistema de agente líquido ICE.

## DADOS RELEVANTES

Os Cilindros de Agente Extintor com Pressurização Indireta precisam inspeção semestral. O Padrão 17 da Associação Nacional de Proteção contra Incêndio (NFPA) declara: "Se houver evidência de aglutinação, o produto químico seco deve ser descartado". "Os Cilindros de Agente Extintor com Pressurização Direta não precisam exame semestral, mas pelo menos a cada 6 anos".



### RECURSOS DO PAINEL DA SÉRIE 17

- Zona única de detecção e descarga
- Proteção de 24 horas com bateria de reserva
- Código de diagnóstico luminoso para fácil resolução de problemas
- Relés de descarga e alarme programáveis



### RECURSOS DO PAINEL SAFETYNET

- Capacidade completa de rede para adicionar zonas de detecção e descarga adicionais;
- Registro de 4000 eventos - tempo e data marcados, registro descarregável para fácil resolução de problemas e investigação de incidentes;
- AMT - Modo Automático de Teste de Manutenção para reduzir significativamente o tempo de manutenção;
- Suporta detecção de gás natural e detectores infravermelhos de chama para sistemas combinados de detecção de incêndio e de gás natural.

## DADOS RELEVANTES

Os registros de eventos podem ser descarregados e fornecidos ao proprietário do veículo para verificar se os testes foram concluídos e estão no registro permanente da unidade.

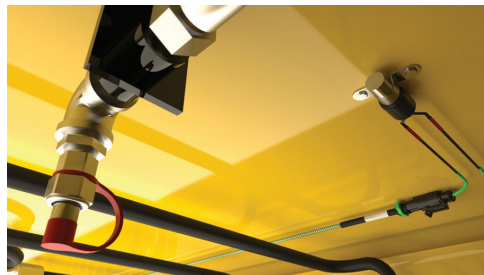
### RECURSOS DO PAINEL SA2Z

- Duas zonas independentes de detecção e descarga
- Fonte de alimentação autônoma sem dreno de energia do veículo
- Registro de 100 eventos com data e hora para fácil resolução de problemas e identificação de incidentes
- Descarga manual integrada em painel



## OPÇÕES DE DETECÇÃO DE INCÊNDIO

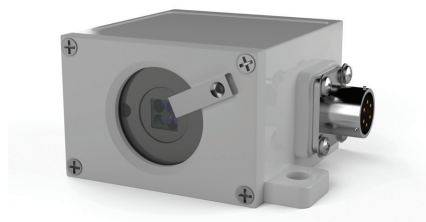
Os sistemas Amerex de extinção de incêndios para veículos são produzidos em nossa fábrica em Trussville, Alabama e cumprem os requisitos do "Buy American Act". Nossos produtos são feitos nos EUA para podermos oferecer a qualidade e a flexibilidade que a sua operação exige, quando você mais precisa.



Os cabos de Detecção Linear de Calor têm sido há muito tempo o padrão da indústria e oferecem um cabo contínuo de detecção de calor dentro da área de risco. A vantagem Kodiak melhorou o cabo tradicional com uma camisa exterior mais resistente à abrasão e conectores instalados de fábrica para fornecer confiabilidade e facilidade de manutenção. O cabo também está disponível com cobertura de proteção de aço inoxidável para ambientes extremos.



Os Detectores Pontuais de Calor estão disponíveis em três diferentes configurações de temperatura predefinidas para ter mais flexibilidade, e fornecem detecção de calor e ativação de sistema rápidos. Os Detectores Pontuais de Calor têm conectores instalados de fábrica para mais confiabilidade e facilidade de instalação e manutenção.

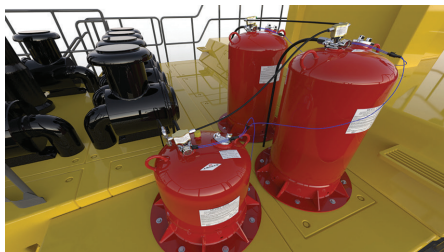


O detector infravermelho Kodiak IR3 é o detector de resposta mais rápido da indústria, respondendo ao incêndio em segundos. Resposta mais rápida significa menos danos e menos tempo de inatividade. Os detectores IR3 "veem" incêndio reconhecendo os padrões de comprimento de onda de luz lançados pelo incêndio de hidrocarbonetos.

## DADOS RELEVANTES

Diversos tipos de detectores podem ser usados no mesmo veículo para fornecer uma resposta mais rápida em áreas de alto risco.

SISTEMAS DE AGENTE LÍQUIDO ICE



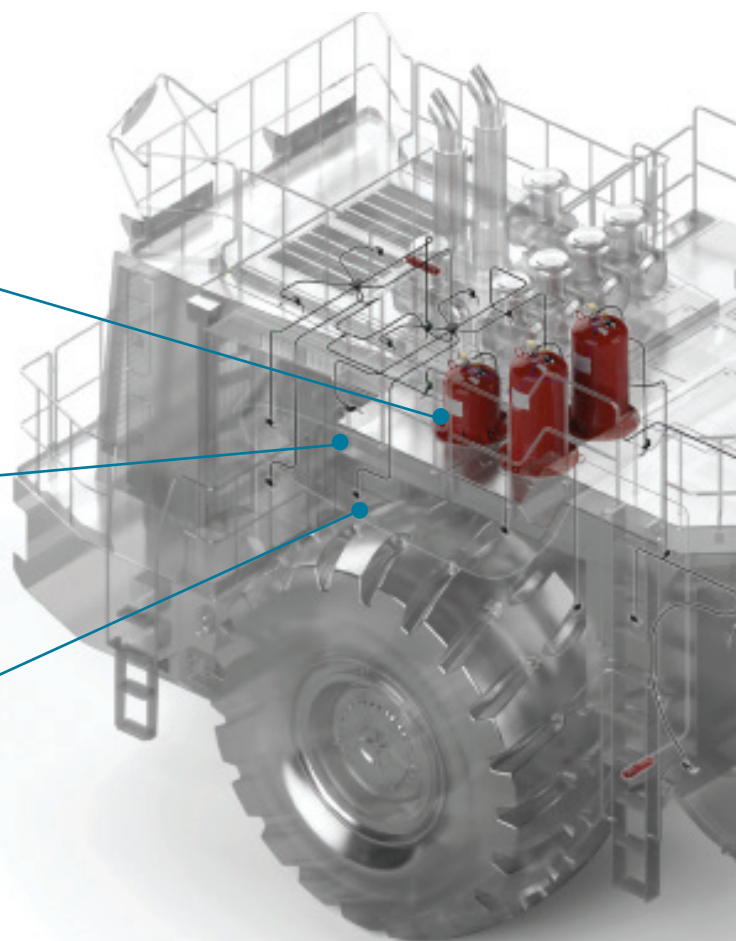
Cilindros de Agente Extintor



Rede de Detecção



Difusores ICE



Quality is Behind the Diamond

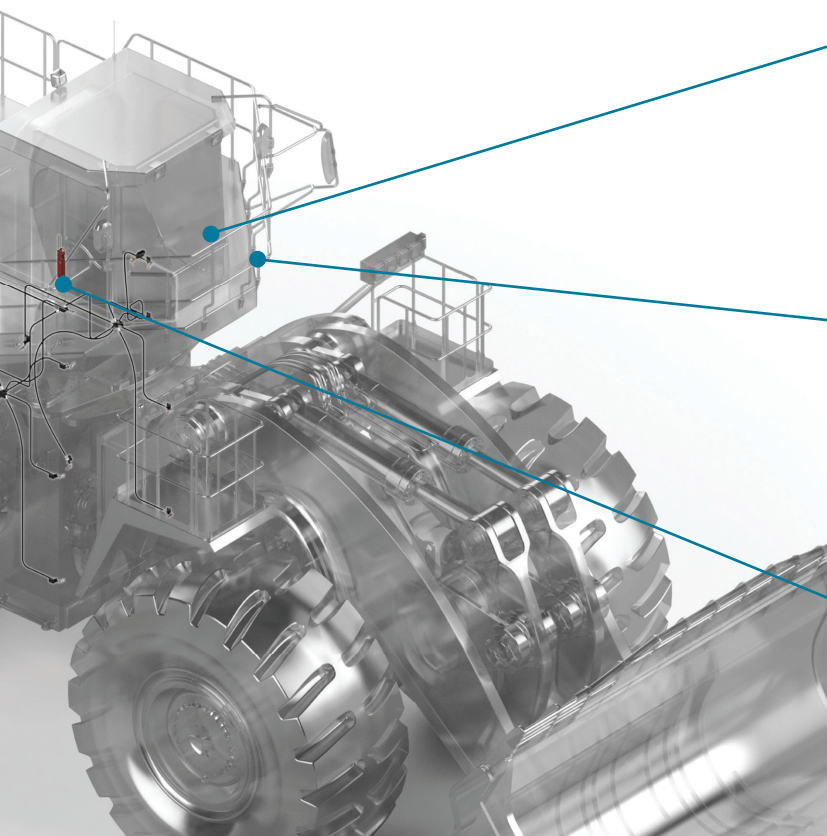


## SISTEMA DE EXTINÇÃO AMEREX ICE

- O sistema Amerex ICE é um sistema de extinção de incêndio e resfriamento pré-desenhado e aprovado pela FM, especificamente projetado para proteção de veículos;
- Cada sistema usa Cilindros de Agente Extintor com Pressurização Direta verticais e horizontais que descarregam o agente ICE para taxas de fluxo de difusor predeterminadas;
- O sistema ICE funciona cobrindo superfícies de combustível líquido, evitando que o oxigênio se combine com fontes de ignição e com o combustível;
- Cada sistema fornece resfriamento de superfícies aquecidas para reduzir as possibilidades de reativação do incêndio;
- Cada sistema pode operar em temperaturas de -40F a 120F (-40 ° C a 49 ° C).

## DADOS RELEVANTES

O agente extintor líquido ICE reduz significativamente o tempo de limpeza após uma descarga, contendo o agente à área de risco.



Painel da série 17



Extintor de Alto Fluxo



Atuador Manual

## DADOS RELEVANTES

O sistema Amerex ICE também é altamente eficaz no resfriamento e na molhagem de materiais combustíveis comuns Classe A.



## SISTEMAS DE AGENTE DUPLO QUÍMICO SECO-ICE



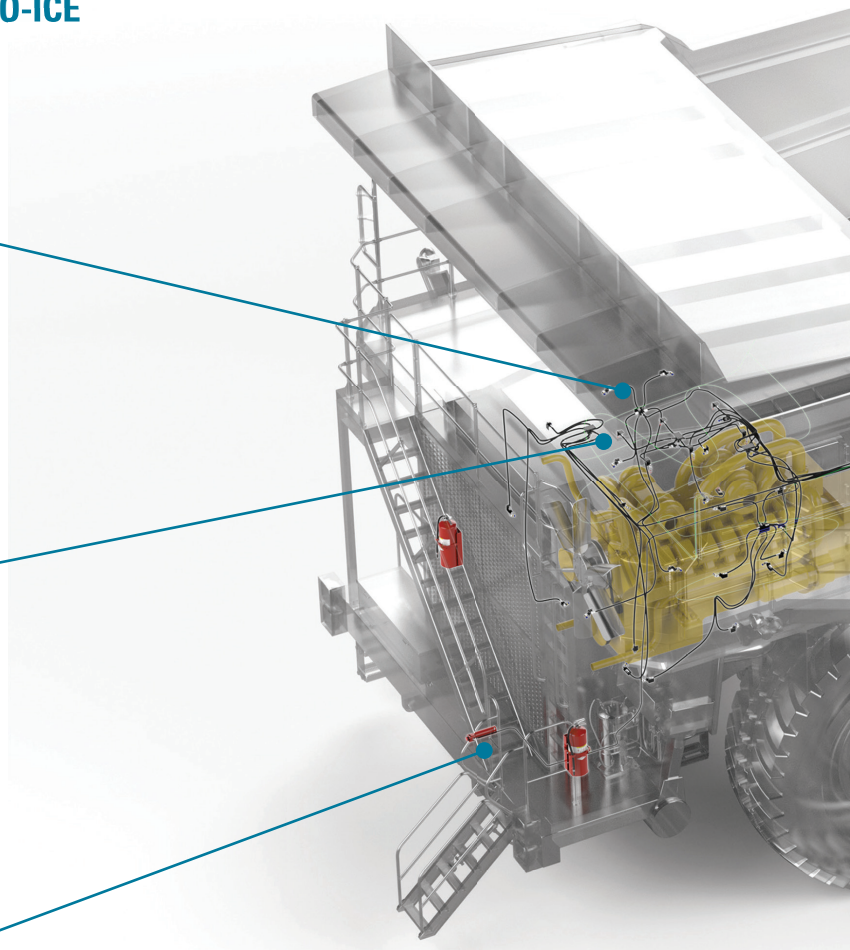
Painel SA2Z



Rede de Detecção



Atuador Manual



## SISTEMA DE AGENTE DUPLO QUÍMICO SECO-ICE AMEREX

- O sistema de Agente Duplo Químico Seco-ICE Amerex oferece a melhor opção de proteção contra incêndio, combinando o poder de eliminação rápida do agente seco com o efeito de resfriamento do agente líquido ICE.
- O agente duplo foi projetado para descarga simultânea ou com retardo entre a descarga de agente seco e de ICE para uma descarga prolongada em veículos de porte maior.
- O sistema de Agente Químico Seco-ICE atende o requisito de agente duplo da NFPA 122 12.3.6.1.1 para escavadoras hidráulicas / a diesel com sistemas hidráulicos de mais de 150 galões.

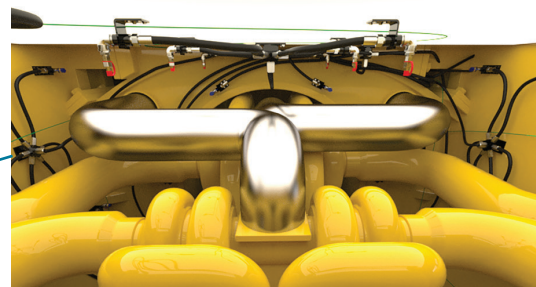
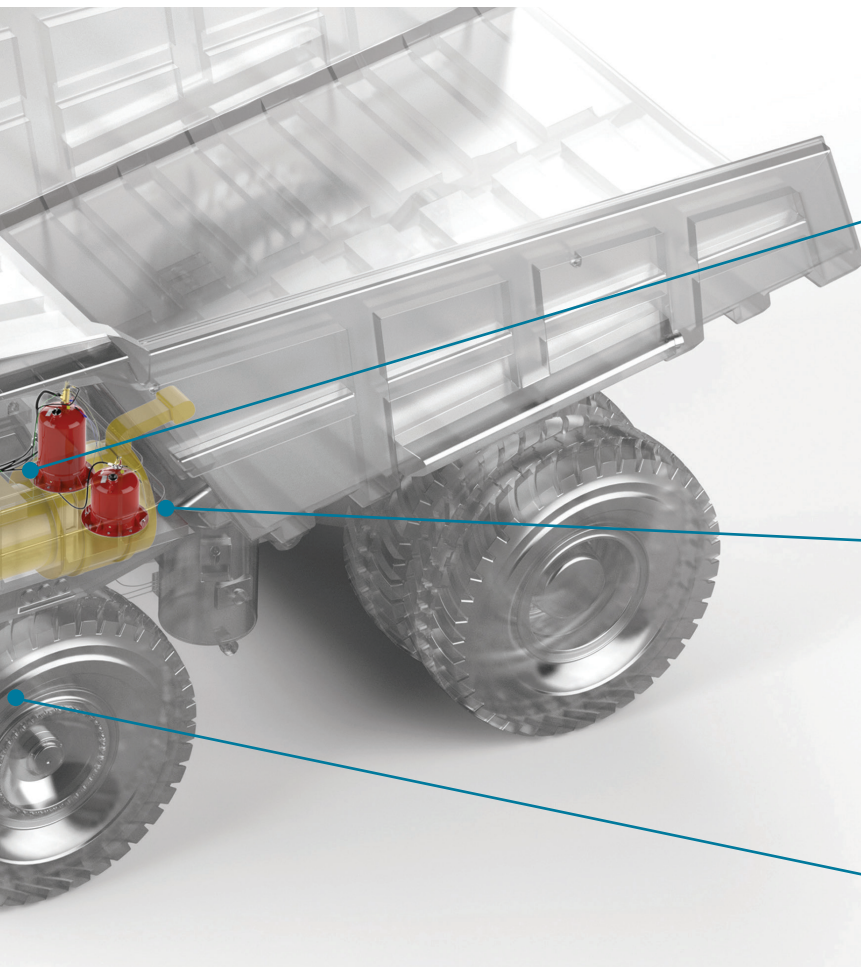
## DADOS RELEVANTES

Os painéis de controle Amerex têm retardos de descarga programáveis de 0 a 15 segundos em incrementos de 5 segundos.

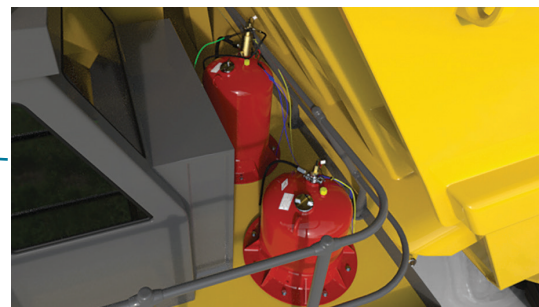


Quality is Behind the Diamond





Compartimento do motor



Cilindros



Extintor de Alto Fluxo

## DADOS RELEVANTES

Incêndios em equipamentos de mineração com grandes volumes de hidráulica e diesel podem ser reativados após a extinção de um incêndio se o combustível inflamável não for desligado ou as fontes de ignição não são resfriadas.





**SISTEMAS AMEREX PARA FROTAS**

- Permite que os supervisores de manutenção saibam quais veículos desabilitaram sistemas de extinção de incêndio a qualquer momento;
- Permite que os gerentes de operações da frota verifiquem que todos os veículos em funcionamento estão sendo monitorados;
- Pode notificar a telefones celulares do pessoal que um sistema foi desativado;
- Pode ser configurado para fornecer um registro do status do sistema com data e hora para documentação e análise de eventos.



Uma vez que um veículo não esteja sendo monitorado, um sinal sem fio é enviado para os dispositivos individuais selecionados

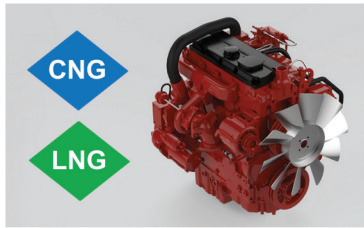


Quality is Behind the Diamond

INOVAÇÕES EM TECNOLOGIA

Sistemas de Detecção de Gás Natural e de Extinção de Incêndio SafetyNet

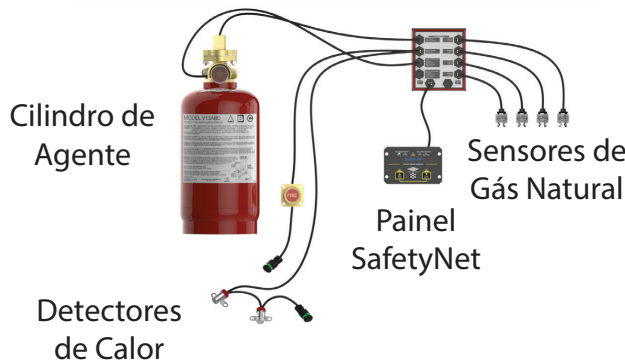
EXTINÇÃO DE INCÊNDIO E DETECÇÃO DE GÁS NATURAL



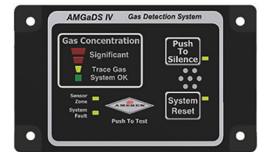
Monitor de Gás Natural



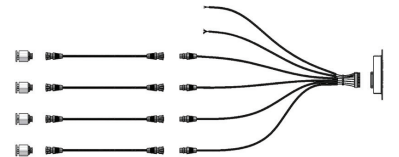
Sensores de Gás Natural



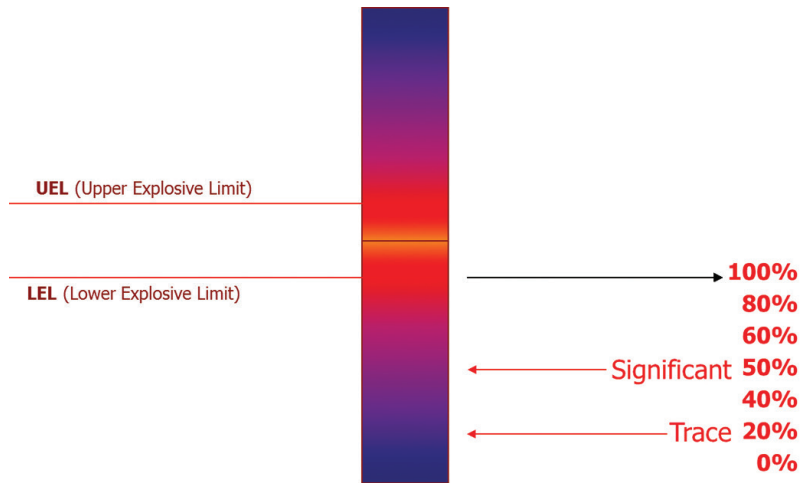
AMGaDS IV Sistema de Detecção de Gás Natural



Painel



Sensores de Gás Natural



O futuro da mineração inclui Motores de Gás Natural de Alta Potência. Amerex tem sido a líder em detecção para veículos a gás natural por mais de 20 anos. O sistema AMGaDS IV fornece detecção de gás para notificar o Operador de uma fuga de gás. O sistema Amerex SafetyNet fornece recursos de detecção de gases e de extinção de incêndio