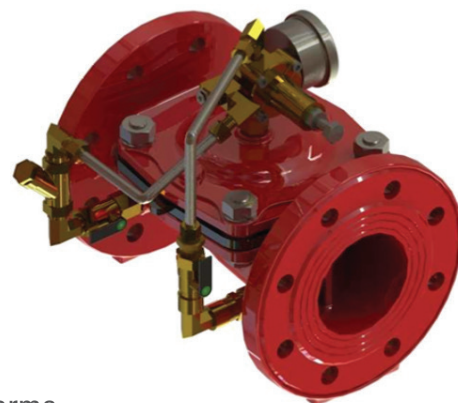


VÁLVULA DE ALÍVIO FLANGEADA

DESCRIÇÃO

Válvula Hidráulica de Alívio, auto operada hidráulicamente através de câmara simples e atuador tipo diafragma, corpo com extremidades flangeadas conforme a norma ANSI B 16.5 classe 150 lbs.



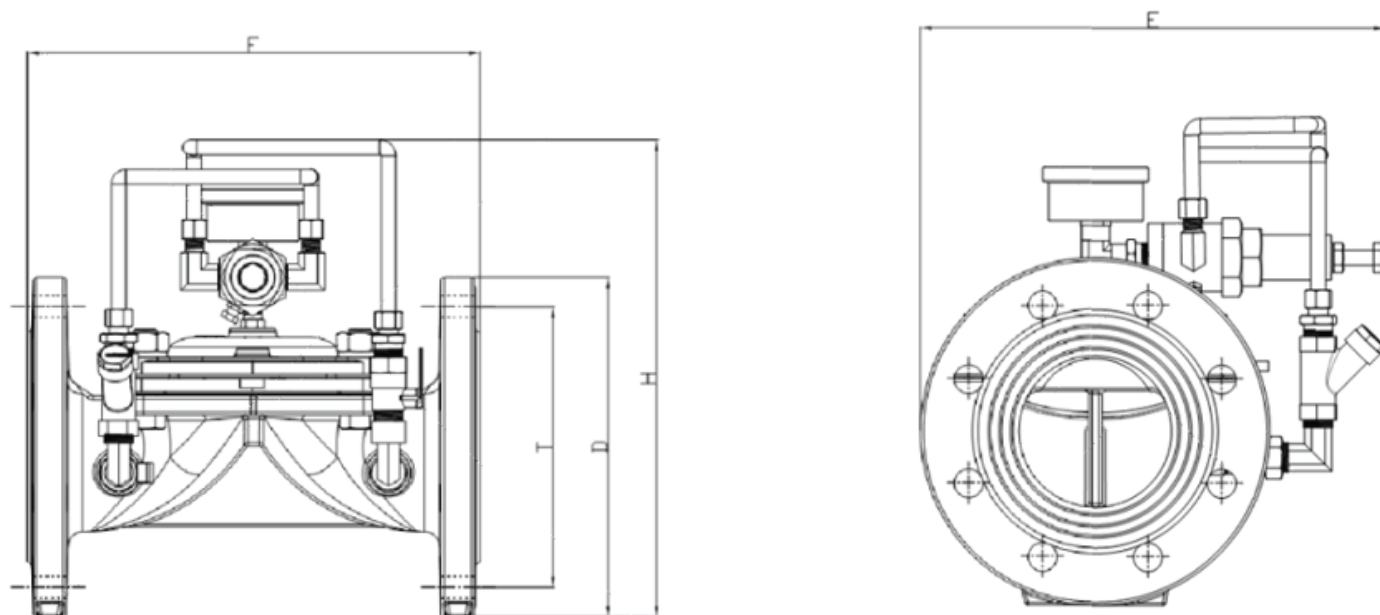
APLICAÇÃO

- Instalada em derivação da linha principal, mantém a pressão da rede uniforme, descarregando o excesso de pressão para a atmosfera ou retorno para o reservatório de água.
- Regula desde fluxo zero até vazão máxima sem a necessidade de by pass ou dispositivo especial
- A válvula estará fechada e vedada quando a pressão na entrada for menor do que o valor do ajuste pré- determinado (set point).
- Baixas perdas de carga.

CARACTERÍSTICAS TÉCNICAS

- Corpo e tampa em ferro nodular ASTM A 536 Gr 65.45.12
- Diafragma em neoprene com alma de nylon
- Tubulação de interligação em cobre
- Sede de vedação de bronze
- Mola em aço inoxidável AISI 302
- Piloto de memória hidráulica para garantir fechamento e estanqueidade absoluta.
- Piloto de alívio para comandar a abertura da válvula principal quando a pressão da rede estiver acima da regulada no piloto.
- Filtro externo para proteção do circuito hidráulico
- Válvula de bloqueio tipo esfera.
- Pintura eletrostática a pó na cor vermelha.

IMAGENS



TABELA

| DN. | F | H | E | D | T | Ø Furos | Qtd. Furos | Kg. |
|--------|-----|-----|-----|-----|-----|---------|------------|------|
| 2" | 200 | 263 | 245 | 170 | 120 | 19 | 4 | 13,0 |
| 2.1/2" | 285 | 283 | 265 | 190 | 139 | 19 | 4 | 14,2 |
| 3" | 290 | 293 | 275 | 200 | 152 | 19 | 4 | 20,5 |
| 4" | 305 | 323 | 305 | 230 | 190 | 19 | 8 | 23,7 |
| 6" | 390 | 475 | 357 | 282 | 241 | 22 | 8 | 47,6 |
| 8" | 460 | 440 | 422 | 347 | 298 | 22 | 8 | 70,3 |