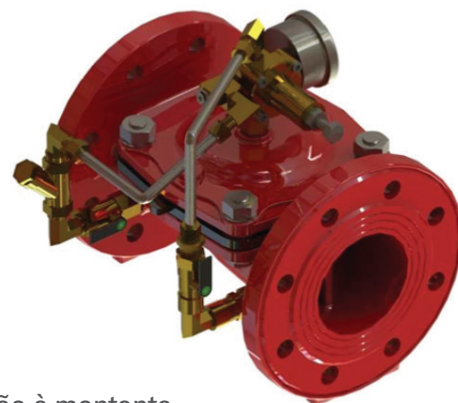


VÁLVULA REDUTORA DE PRESSÃO FLANGEADA

DESCRIÇÃO

Válvula Hidráulica Redutora de Pressão, auto operada hidráulicamente através de câmara simples e atuador tipo diafragma, corpo com extremidades flangeadas conforme a norma ANSI B 16.5 classe 150 lbs.



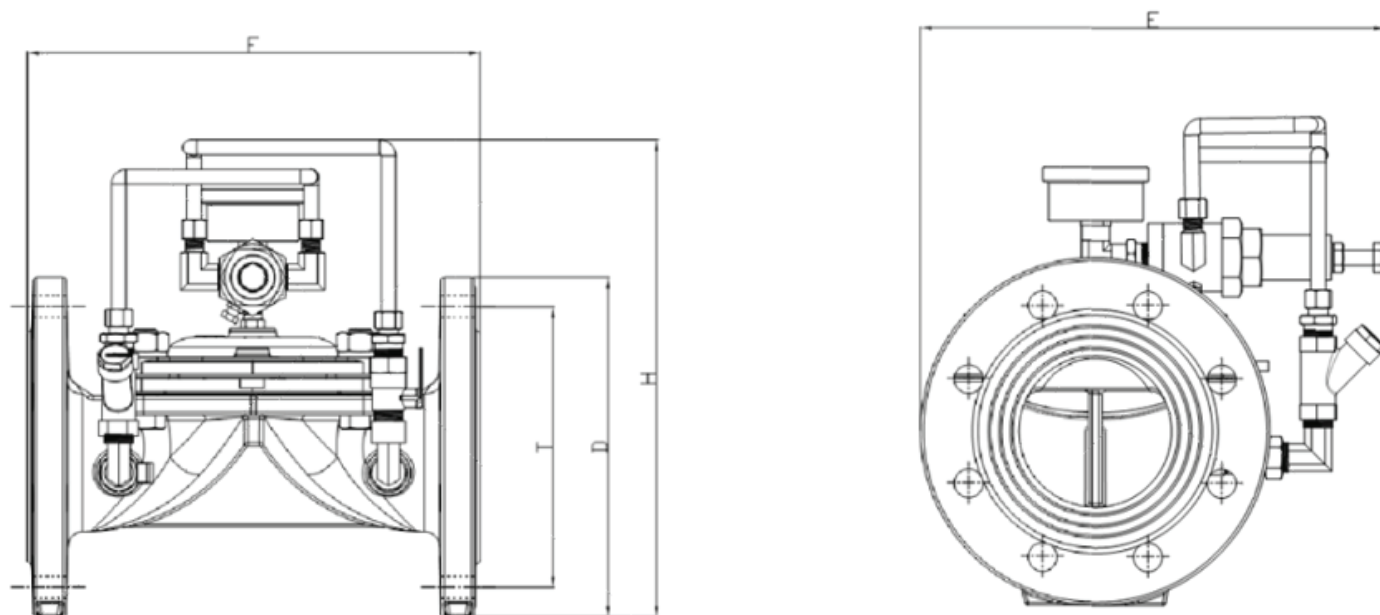
APLICAÇÃO

- Possibilita controlar a pressão à jusante, independente das variações da vazão à montante
- Baixas perdas de carga

CARACTERÍSTICAS TÉCNICAS

- Corpo e tampa em ferro nodular ASTM A 536 Gr 65.45.12
- Diafragma em neoprene com alma de nylon
- Tubulação de interligação em cobre
- Mola em aço inoxidável AISI 302
- Piloto de memória hidráulica para garantir fechamento e estanqueidade absoluta.
- Piloto regulador de pressão para comandar a válvula principal quando a pressão da rede estiver acima da regulada no piloto.
- Filtro externo para proteção do circuito hidráulico
- Válvula de bloqueio tipo esfera.
- Pintura eletrostática a pó na cor vermelha.

IMAGENS



TABELA

DN.	F	H	E	D	T	ø Furos	Qtd. Furos	Kg.
2"	200	263	245	170	120	19	4	13,0
2.1/2"	285	283	265	190	139	19	4	14,2
3"	290	293	275	200	152	19	4	20,5
4"	305	323	305	230	190	19	8	23,7
6"	390	475	357	282	241	22	8	47,6
8"	460	440	422	347	298	22	8	70,3