

CABEÇOTES



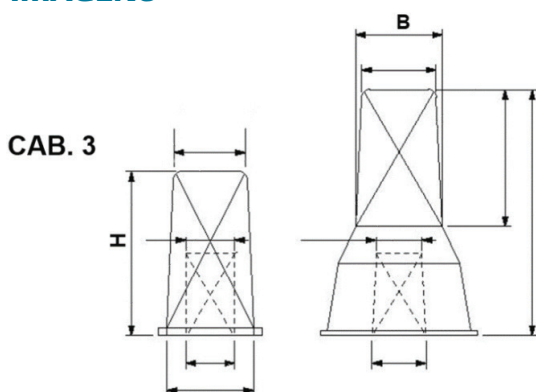
APLICAÇÃO

- Utilizadas nos casos de manobra por Chave tipo "T" de registros, válvulas borboleta e adufas de parede, podem ser usados sobre haste de prolongamento.

MATERIAL DE FABRICAÇÃO

- Ferro Dúctil

IMAGENS



TABELA

REF.	MODELO DO CABEÇOTE Nº	CABEÇOTE Nº CONF. NORMA ABNT PB 816	A	B	C	E	F	H	PESO
			(mm)	(mm)	(mm)	(mm)	(mm)	(mm)	(kg)
			27	32	50	17	20	90	1
970.B6	6	4	27	32	50	22	26	100	1
970.B7	7	5	27	32	50	26	31	103	1,5
970.B8	8	6	27	32	50	30	36	120	2
970.B9	9	7	27	32	50	34	40	125	3
970. B10	10	8	45	52	70	38	45	161	5
970. B11	11	9	45	52	70	53	61	175	6

