

SPRINKLER ESFR K14 UP-RIGHT – VK520



DESCRIÇÃO

Os sprinklers Viking Early Suppression Fast Response (ESFR) Upright VK520 são sprinklers do tipo Fusível de resposta rápida projetados para supressão de incêndio. Com um Fator K nominal de 14,0 (202 métrico*) e um defletor especial, este sprinkler produz grandes gotas de água de alto volume em um padrão hemisférico abaixo do defletor. Isto permite a penetração da chama de incêndio e o umedecimento direto da superfície em combustão, enquanto esfria a atmosfera logo no início do desenvolvimento de um incêndio de grande intensidade.

O Sprinkler Viking modelo VK520 ESFR Upright pode ser usado na proteção de tipos habituais de armazenamento. Entretanto, eles se destinam principalmente a proteger os seguintes tipos de armazenamento, que tendem a produzir incêndios de grandes proporções: armazenamento paletizado, e em pilha sólida e armazenamento de prateleiras abertas simples, duplas, múltiplas fileiras e portáteis (sem recipientes com teto aberto ou prateleiras sólidas).

Os sprinklers Viking ESFR Upright modelo VK520 fornecem proteção dos materiais de armazenamento mais comuns de até 30 pés. (9,1 m) de altura em edifícios de até 10,7 m de altura, que incluem:

- Componentes Classe I, II, III, e IV encapsulados ou não encapsulados*.
- Plásticos não expandidos cartonados*.
- Plásticos expandidos cartonados*

* Consulte os Gráficos de Aprovação e Critérios de Seleção e de Projeto de Mercadorias para ver os requisitos de Aprovação FM que devem ser seguidos.

Além disso, alguns arranjos de armazenamento de papel laminado e pneus de borracha podem ser protegidos pelo Sprinkler Viking ESFR Upright modelo VK520.

APLICAÇÃO

O Sprinkler Viking modelo VK520 ESFR Upright pode ser usado na proteção de tipos habituais de armazenamento. Entretanto, eles se destinam principalmente a proteger os seguintes tipos de armazenamento, que tendem a produzir incêndios de grandes proporções: armazenamento paletizado, e em pilha sólida e armazenamento de prateleiras abertas simples, duplas, múltiplas fileiras e portáteis (sem recipientes com teto aberto ou prateleiras sólidas).

Os sprinklers Viking ESFR Upright modelo VK520 fornecem proteção dos materiais de armazenamento mais comuns de até 30 pés. (9,1 m) de altura em edifícios de até 10,7 m de altura, que incluem:

- Componentes Classe I, II, III, e IV encapsulados ou não encapsulados*.
- Plásticos não expandidos cartonados*.
- Plásticos expandidos cartonados*.

* Consulte os Gráficos de Aprovação e Critérios de Seleção e de Projeto de Mercadorias para ver os requisitos de Aprovação FM que devem ser seguidos.

Além disso, alguns arranjos de armazenamento de papel laminado e pneus de borracha podem ser protegidos pelo Sprinkler Viking ESFR Upright modelo VK520.

CARACTERÍSTICAS TÉCNICAS

- Pressão operacional mínima: Consulte a NFPA 13 e/ou as Folhas de Dados de Prevenção de Perdas Globais FM.
- Pressão máxima de trabalho: 175 psi (12 bar). Testado hidrostaticamente em fábrica até 500 psi (34,5 bar).
- Tamanho da rosca: 3/4" (20 mm) NPT
- Fator K nominal: 14,0 U.S. (202 métricas*)
- Comprimento total: 3-3/8" (86 mm)
- Diâmetro do defletor: 2-7/8" (73 mm)
- Chave do sprinkler: Código nº 05118CW

MATERIAL DE FABRICAÇÃO

Fundição da estrutura: Bronze UNS-C84400

Defletor: Cobre UNS-C19500 ou Bronze Fosforoso UNS-C51000

Assento e Conjunto de Inserto: Conjunto de Vedação por Mola de Cobre UNS-C11000 e Aço Inoxidável UNS-S30400

Conjunto de Selagem por Mola de Belleville: Liga de níquel, revestida em ambos os lados com fita PTFE

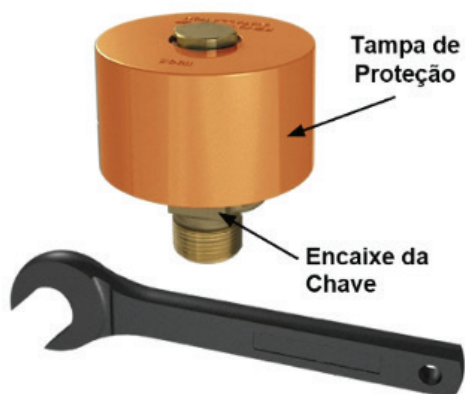
Parafuso de Compressão: Aço inox UNS-S31603

Gatilho e Suporte: Aço Inoxidável UNS-S31600

Conjunto de Elementos Fusíveis: Níquel berílio, revestido com tinta acrílica preta.

Mola ejetora (somente para sprinkler de temperatura padrão): 17-7 Aço Inoxidável

IMAGENS



NOTA: O aspersor está contido em uma tampa plástica para proteção durante o transporte e instalação. Cuidadosamente remova a tampa do aspersor após a instalação.

Fig. 1: Chave p/ Sprinkler ESFR Upright

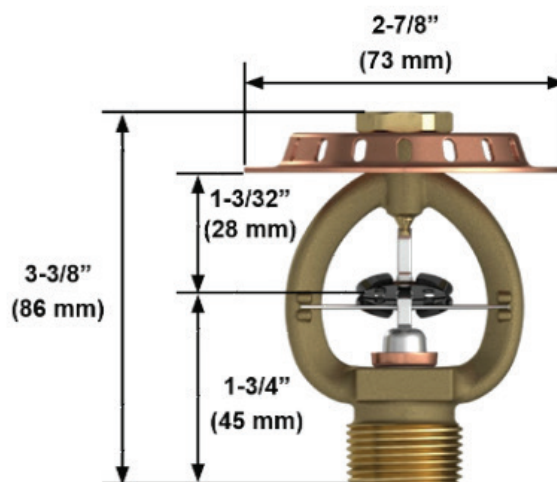


Fig. 2: Dimensões do Sprinkler ESFR Upright VK520

TABELAS

TEMPERATURAS E ACABAMENTOS DISPONÍVEIS			
Cor da classificação de temperatura do sprinkler	Classificação de temperatura nominal do Sprinkler	Temperatura máxima do teto ambiente	Pintura da estrutura
Ordinário	165 °F (74 °C)	100 °F (38 °C)	Nenhum
Intermediário	205 °F (96 °C)	150 °F (65 °C)	Branco

QUADRO DE APROVAÇÕES

Sprinkler Upright ESFR mod. VK520 Máx. 175 PSI (12 bar) WWP

Cód. Base	SIN	Rosca NPT		Fator K		Comprimento total		FM	NYC5	VdS	LPCB
		Poleg.	mm	U.S.	Metrico	Poleg.	mm				
10625	VK520	3/4"	20	14.0	202	3-3/8	86	A1, B1	A1	--	--
213616	VK520	--	20	14.0	202	3-3/8	86	A1	--	--	--
Classificações de temperaturas aprovadas								Acabamento aprovado			
A - 165 °F (74 °C) B - 205 °F (96 °C)								1 - Bronze			

APROVAÇÕES

