

## VÁLVULA TESTE E DRENO



### DESCRIÇÃO

A válvula teste e dreno combina as funções de teste e drenagem para sistemas de sprinklers, tornando a instalação mais compacta.

### APLICAÇÃO

A válvula de teste e dreno é utilizada nas prumadas da rede de sprinklers em comandos setoriais eliminando o esquema padrão de comando setorial, formando uma montagem mais limpa e compacta.

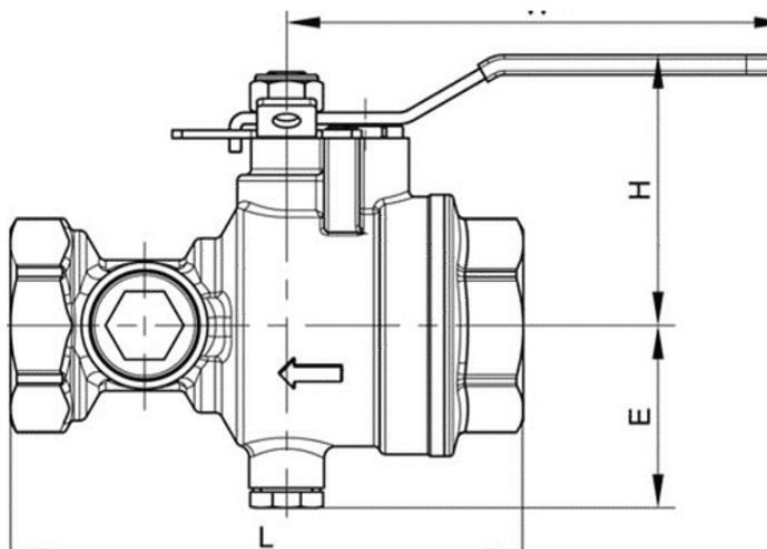
### CARACTERÍSTICAS TÉCNICAS

- Cumpre os requisitos da NFPA 13, NPPA 13D e NFPA 13R
- Combina as funções de teste e drenagem para sistemas de sprinklers úmidos
- Válvulas de esfera de alavanca única com três posições de trabalho
- Orifício de teste inviolável e visor de fluxo para controle visual
- A posição "OFF" pode ser travada para evitar operação incorreta
- Rosca NPT
- Tamanho de orifício: 1/2"(K5.6)

### MATERIAL DE FABRICAÇÃO

- Corpo – Forjado em Latão
- Esfera – Latão Cromado
- Assento – PTFE
- Haste – Aço Inox 304
- Visor de fluxo – Policarbonato
- Placa de identificação – Aço
- Alavanca - Aço

IMAGENS



APROVAÇÕES

