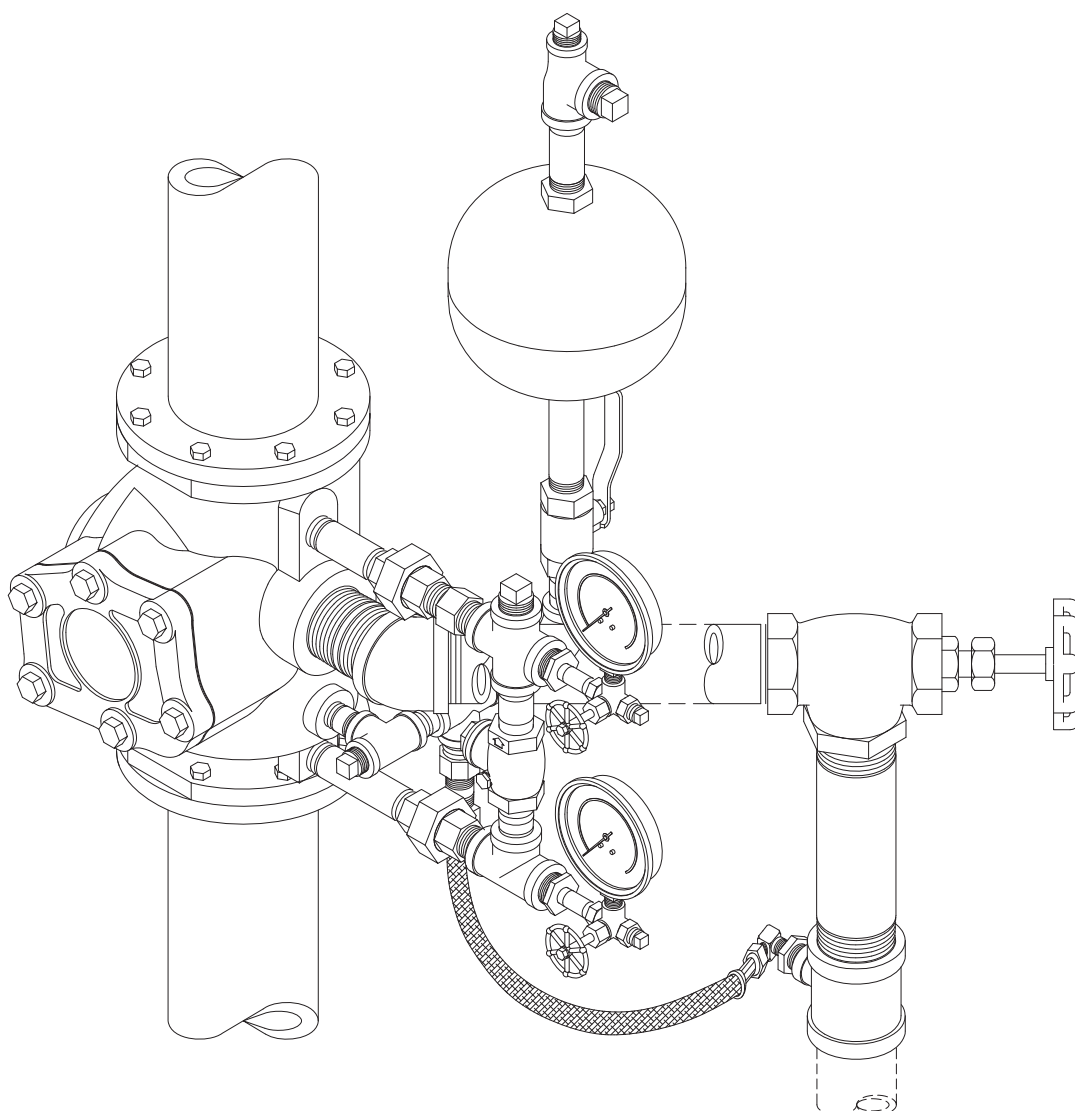


VÁLVULA DE GOVERNO E ALARME - MODELO E

Instruções de instalação, operação, cuidados e manutenção

Tamanhos 4" (100 mm), 6" (150 mm) e 8" (200 mm) com acessórios Modelo E3

Listada pelo Underwriters Laboratories, Inc. Certificada pela 'FM Approvals' e por outras agências de seguros contra incêndios e órgãos governamentais nos EUA e em outros países.



GERAL

As válvulas de retenção e alarme Modelo E da Reliable podem ser instaladas na posição vertical ou horizontal na linha de suprimento principal do sistema de tubo molhado. O suprimento de água a pressão variável requer o uso de dois conjuntos de acessórios para pressão variável Modelo E-3 e de uma câmera de retardo Modelo E-1 da Reliable. O suprimento de água a pressão constante requer somente o uso de um conjunto de acessórios para pressão constante Modelo E-3. As válvulas de alarme Modelo E são fornecidas com o conjunto de acessórios Modelo E-3 designado, i.e., pressão variável/dreno aberto, pressão variável/dreno fechado ou pressão constante.

DESCRIÇÃO DA VÁLVULA

1. Pressão nominal de trabalho: 175 psi (12,1 bar)
2. Pressão de teste hidrostático em fábrica: 350 psi (24,2 bar)
3. Conexões terminais e de acessórios – três estilos de conexão de válvulas podem ser fornecidos:
 - a. Entrada e saída flangeadas padrão EUA
 - Flanges compatíveis com ANSI B 16,1 (125 lb) Flange

Dimensões dos flanges em polegadas					
Tamanho da válvula	Diâm. do círculo dos parafusos	Diâm. do furo do parafuso	Diâm. externo do flange	Espessura do flange	Nº de parafusos
4" (100 mm)	7 1/2	3/4	9 15/16	15/16	8
6" (150 mm)	9 1/2	7/8	11	1	8
8" (200 mm)	11 3/4	7/8	13 1/2	1 1/2	8

- Aberturas rosqueadas conforme ANSI B 2.1
- Os conjuntos de acessórios padrão da Reliable são compatíveis com válvulas flangeadas de 4" (100 mm), 6" (150 mm) e 8" (200 mm) padrão EUA.

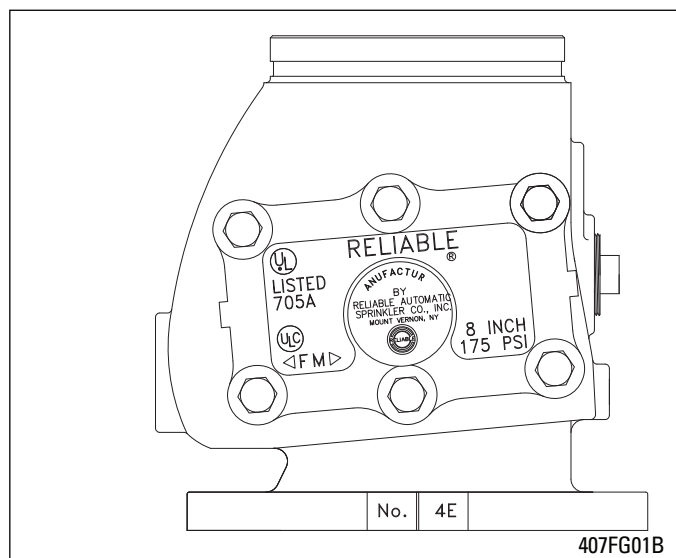


Fig. 1

- Cor – Preta
- b. Entrada flangeada e saída ranhurada padrão EUA (Fig. 1):
 - Flange de entrada compatível com ANSI B 16.1 (125 lb) Flange.
 - Dimensões das ranhuras da saída conforme ANSI/AWWA C606.

Dimensões da ranhura em polegadas (métrico)

Tamanho da válvula	Diâm. de saída	Diâm. da ranhura	Largura da ranhura	Face de saída até a ranhura
4" (100 mm)	4,500 (114)	4,334 (110)	3/8 (9,5)	5/8 (16)
6" (150 mm)	6,625 (168)	6,455 (164)	3/8 (9,5)	5/8 (16)
8" (200 mm)	8,625 (219)	8,441 (214)	7/16 (11,11)	3/4 (19)

- Aberturas rosqueadas conforme ISO 7 / 1-R.
- Os conjuntos de acessórios padrão da Reliable podem ser usados com válvulas do sistema métrico, desde que os acessórios sejam cuidadosamente montados e que trava-rosca adicional seja aplicado às conexões entre as válvulas e os acessórios.
- Cor – Vermelha

4. Dimensão de face a face

- Para a válvula de 4" (100 mm) — 11 3/4" (299 mm)
- Para a válvula de 6" (150 mm) — 13 1/2" (343 mm)
- Para a válvula de 8" (200 mm) — 14 1/2" (368 mm)

5. Peso de envio:

Entrada e saída flangeadas	Entrada flangeada e saída ranhurada
4" (100 mm) 80 lb (36,3 kg)	70 lb (31,8 kg)
6" (150 mm) 116 lb (52,6 kg)	102 lb (46,3 kg)
8" (200 mm) 155 lb (70,3 kg)	143 lb (64,9 kg)

6. Perda de carga por atrito – expressa em comprimento equivalente de tubulação, com base na Fórmula de Hazen & Williams, com C=120.

	Comprimento equivalente
Para a válvula de 4" (100 mm)	17 ft (5,18 m)
Para a válvula de 6" (150 mm)	27 ft (8,23 m)
Para a válvula de 8" (200 mm)	29 ft (8,84 m)

DESCRIÇÃO DOS ACESSÓRIOS

Os conjuntos de acessórios E3 para a válvula de alarme Modelo E da Reliable (Figura 2) são projetados para uma conexão rápida, fácil e compacta, e servem como pontos de conexão para o alarme da Reliable e outros dispositivos. Os acessórios também servem como meio para testar a operação dos dispositivos de alarme sem operar o sistema.

Existem três conjuntos básicos de acessórios Modelo E-3 disponíveis para uso com a válvula de alarme Modelo E:

- **Dreno fechado a pressão constante —**

A câmara de retardo não é necessária.

Este conjunto de acessórios é usado nos casos em que a pressão do suprimento de água não varia. Um dreno auto-mático é fornecido para drenar a linha de alarme mecânico dos sprinklers. Esta conexão de drenagem deve ser encaminhada por uma tubulação separada do dreno principal de 2" (50 mm).

- **Dreno fechado a pressão variável com câmara de retardo —**

Uma câmara de retardo Modelo E1 é necessária.

Este conjunto de acessórios é usado nos casos em que a pressão do suprimento de água varia. A câmara de retardo e a linha de alarme mecânico do sprinkler são drenadas através de uma conexão fechada com a linha de drenagem de 2" (50 mm). Somente uma conexão de drenagem é requerida.

Os conjuntos de acessórios básicos Modelo E-3 podem ser instalados horizontal ou verticalmente.

Para todos os conjuntos de acessórios básicos, a linha de drenagem deve ficar mais que 2" (50 mm) abaixo do copo de drenagem ou da entrada da câmara de retardo.

As válvulas de alarme são listadas e aprovadas pelo Underwriters Laboratories, Inc. e pela Factory Mutual Corp. somente quando usadas com os conjuntos de acessórios do fabricante da válvula.

Os conjuntos de acessórios são fornecidos galvanizados e em três estilos:

- Acessório de peça individual
- Acessório pré-montado
- Válvula com acessórios instalados em fábrica

- **Dreno aberto a pressão variável com câmara de retardo —**

Uma câmara de retardo Modelo E1 é necessária.

O Kit da linha de drenagem opcional é requerido (Figuras 2, 3 e 5).

Este conjunto de acessórios é usado nos casos em que a pressão do suprimento de água varia. Um copo de drenagem aberto é fornecido para drenar a câmara de retardo e a linha de alarme mecânico dos sprinklers. Esta conexão de drenagem deve ser encaminhada por uma tubulação separada do dreno principal de 2" (50 mm).

KIT DE ACESSÓRIOS DE ALÍVIO PRESSÃO

Um Kit de acessórios de alívio de pressão é requerido com sistemas de tubo molhado em grelha. O Kit de acessórios de alívio de pressão é opcional nos conjuntos de acessórios para pressão variável Modelo E-3, conforme ilustrado na Figura 2.

MONTAGEM DOS ACESSÓRIOS MODELO E3

Instalação vertical para pressão variável (Figura 2)

A descrição a seguir mostra a sequência recomendada para instalação dos acessórios conforme ilustrado neste boletim.

1. Uma vez instalada a válvula de retenção e alarme na coluna de alimentação, conecte o Segmento "A" com a orientação indicada, apertando de modo a ficar estanque.
2. Instale o Segmento "B", apertando de modo a ficar estanque. Nota: O Segmento "B" é a maior das duas uniões.
3. Instale o Segmento "C" apertando de modo a ficar estanque e com a orientação mostrada, usando uma chave no cotovelo de 45 graus.
4. Instale o Segmento "D", apertando de modo a ficar estanque.
5. Conecte o Segmento "E" nas uniões. Certifique-se de que a seta na válvula de retenção esteja apontando para o sistema.
6. Instale os manômetros.
7. Instale o Segmento "F" usando uma chave no "tê" de 2" (50 mm), apertando de modo a ficar estanque. Oriente



***KIT DE ACESSÓRIOS PARA O TESTE DE CAMPAINHA PARA APLICAÇÃO NOS EUA (OPCIONAL)**

PARA O SISTEMA

PARA O DRENO

PARA O PRESSOSTATO DE ALARME

PARA O ALARME MECÂNICO DOS SPRINKLERS

SEG. G

CÂMARA DE RETARDO MODELO E1 (OPCIONAL)

NIPLÉ LONGO, 3/4" x 5"

VÁLVULA DE ALARME MODELO E

SEG. D

METADE MACHO

SEMANEL

SEG. A

SEG. B

SEG. E

SEG. C

SEG. F

PARA O DRENO

ACESSÓRIOS DA VÁLVULA DE ALÍVIO DE PRESSÃO⁽¹⁾ (KIT OPCIONAL)

LISTA DE PEÇAS DOS ACESSÓRIOS DA VÁLVULA DE ALÍVIO DE PRESSÃO

ITEM	Nº DE PEÇA	DESCRIÇÃO	UNIDADES
1	98840194	VÁLVULA DE ALÍVIO, 1/2", 175 psig	1
2	98543212	NIPLÉ CURTO GALVANIZADO, 1/2"	1
3	96920925	LINHA FLEXÍVEL, AÇO, 3/8" x 1/2" NPT x 20" DE COMP.	1
4	98048022	BUCHA DE REDUÇÃO, GALV., 1/2" x 3/4"	1
5	95086903	TE, MACHO, 3/8" x 1/2" NPT	1

LISTA DE PEÇAS DO KIT DE ACESSÓRIOS PARA O TESTE DE CAMPAINHA (REINO UNIDO)

ITEM	Nº DE PEÇA	DESCRIÇÃO	UNIDADES
1	9804830	BUCHA DE REDUÇÃO, 2" x 1/2"	1
2	98048038	BUCHA DE REDUÇÃO, R2 x RC 1/2"	1
3	98543209	NIPLÉ GALVANIZADO, 1/2" x 2"	1
4	98174401	COTOVELO GALVANIZADO, 1/2" NPT	1
5	98543207	NIPLÉ GALVANIZADO, 1/2" x 4"	1
6	98840109	VÁLVULA ESFERA, 1/2"	1

LISTA DE PEÇAS DA LINHA DE DRENAGEM ABERTA

ITEM	Nº DE PEÇA	DESCRIÇÃO	UNIDADES
1	75000050	COPO DE ESCORRIA, 1/2" NPT	1
2	98543212	NIPLÉ CURTO GALVANIZADO, 1/2"	1
3	98840181	VÁLVULA DE RETENÇÃO DE PORTINHOLA, 1/2"	1
4	98174401	COTOVELO GALVANIZADO, 1/2" NPT	1
5	98543209	NIPLÉ GALVANIZADO, 1/2" x 2"	1
6	96606623	TE GALVANIZADO, 2" x 2" x 1/2"	1
7	98543291	NIPLÉ GALVANIZADO, 2" x 10"	1

LISTA DE PEÇAS DA LINHA DE DRENAGEM ABERTA

ITEM	Nº DE PEÇA	DESCRIÇÃO	UNIDADES
1	96920926	LINHA FLEXÍVEL, AÇO, 1/2" NPT x 20"	1
2	98048022	BUCHA DE REDUÇÃO, GALV., 1/2" x 3/4"	1
3	98174400	COTOVELO MACHO x FÊMEA, 1/2" GALV	1
4	98543212	NIPLÉ CURTO GALVANIZADO, AÇO, 1/2"	3
5	98840109	VÁLVULA ESFERA, 1/2"	1

VÁLVULA TEST DRAIN® (SUBSTITUI O SEG. C EM UM ACESSÓRIO OPCIONAL NÃO CERTIFICADO PELA FM APPROVALS)

SUPRIMENTO DE ÁGUA

LINHA DE DRENAGEM ABERTA (SUBSTITUI O SEG. F E ITEM 11 (KIT OPCIONAL))

***REMOVA O PLUGUE DA TUBULAÇÃO QUANDO O KIT DE TESTE DE CAMPAINHA (EUA) FOR UTILIZADO OU QUANDO INSTALAR UM PRESSOSTATO DE ALARME NÃO SILENCIÁVEL**

407FG02-F

Fig. 2 – Acessórios de dreno aberto a pressão variável, válvula de alarme, entrada e saída flangeadas, Modelo E, 8".

a conexão do tubo na direção da parte traseira da válvula de alarme. Conecte o Item 26 (abertura de drenagem da linha de alarme) ao Item 27 na linha de drenagem usando o tubo flexível fornecido (Item 11). Nota: O tubo flexível não deve apresentar dobras/torções. Nota: O segmento com o kit de dreno com linha aberta é opcional e deve ser com-prado separadamente, em substituição ao Segmento F (Fig. 3) e ao Segmento H (Fig. 5).

8. Instale o niple longo galvanizado de 3/4" x 5" (20 x 127 mm), a câmara de retardo Modelo E1 e o Segmento "G" na orientação mostrada, apertando de modo a ficar estanque.

9. Conecte os dispositivos de alarme de fluxo de água apropriados.

Instalação vertical para pressão constante (Figs. 2, 3 e 7) Para esta instalação, deve-se seguir a mesma sequência indi-cada nos passos 1 a 9, acima. A única exceção diz respeito ao passo 8, onde o Segmento "G" é instalado diretamente na válvula de corte de 3/4" (20 mm) no Segmento "A".

Nota: Em todos os casos, instale cuidadosamente a válvula de retenção na posição mostrada, com a seta de fluxo apontada na direção indicada.

- Instalação horizontal (Figs. 5, 6 e 8)

Siga uma sequência semelhante à fornecida acima para a instalação vertical, consultando as Figuras 5 e 6 para obter detalhes.

- Equipamentos de pressão variável

A posição normal das peças da válvula de alarme é mostrada na Figura 9.

O fluxo da água na tubulação do sistema, resultante da des-carga através de um ou mais sprinklers automáticos, faz com que a portinhola (4) se eleve do assento ranhurado (3), permitindo que a água proveniente da linha de suprimento entre no sistema.

O movimento da portinhola (4) no pino da articulação (8) des-cobre a ranhura no assento (3) e permite que a água escoe através da ranhura para a saída da linha de alarme e para a linha de alarme, Figura 5.

O fluxo contínuo da água enche a câmara de retardo e chega aos alarmes mecânico e/ou elétrico. (Para obter detalhes sobre os alarmes mecânico e elétrico, consulte as folhas de instrução individuais correspondentes.) Uma pequena quantidade de água escoa simultaneamente para a linha de drenagem.

Quando a água para de escoar através da válvula de alarme, a portinhola (4) retorna ao seu assento, interrompendo assim

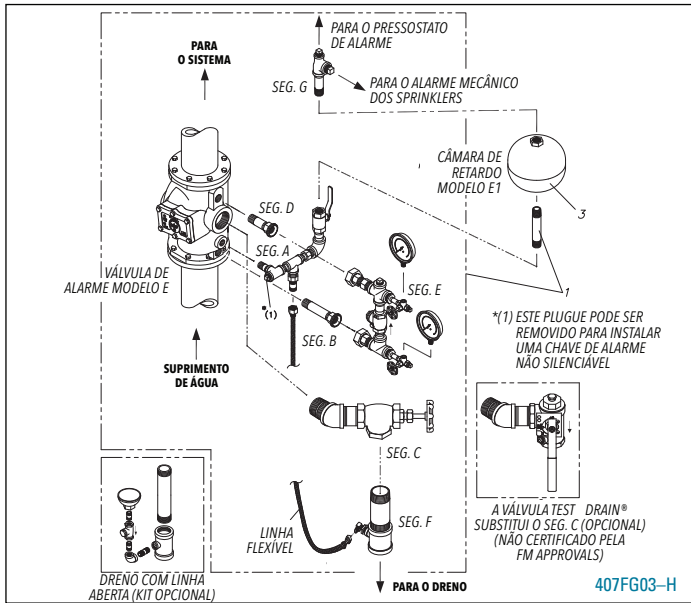


Fig. 3 – Instalação horizontal para pressão variável

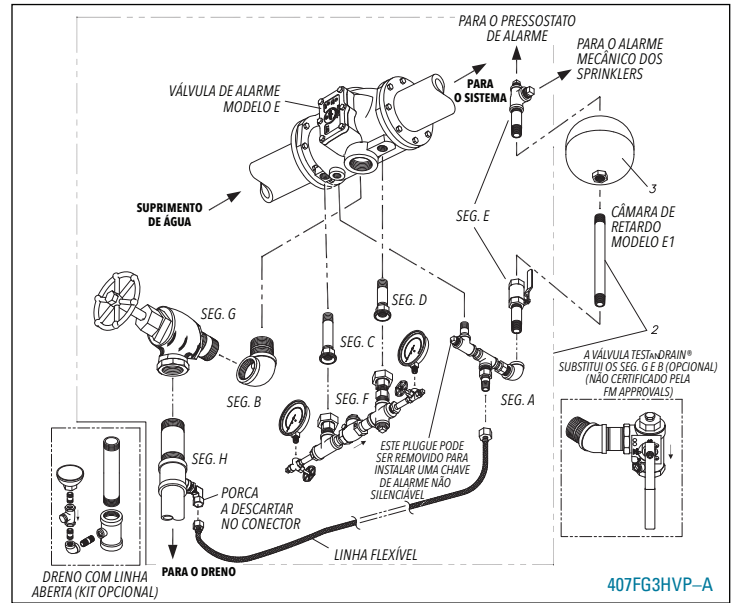


Fig. 5 – Instalação horizontal para pressão variável

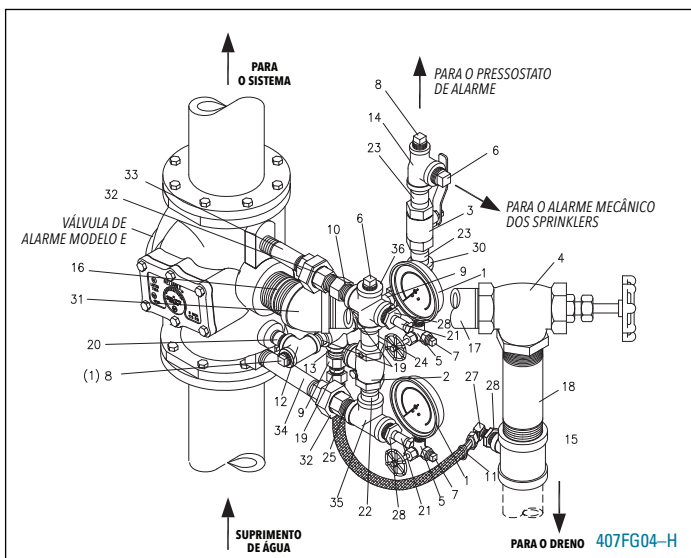


Fig. 4 – Instalação vertical para pressão constante

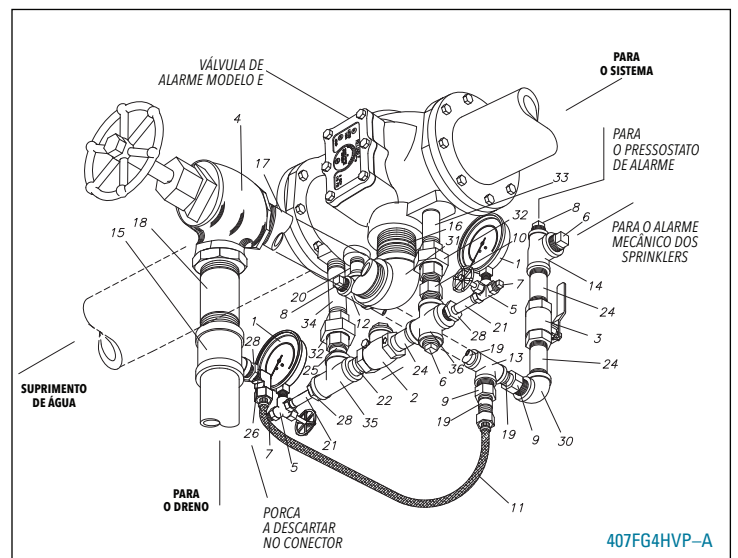


Fig. 6 – Instalação horizontal para pressão constante

PRESSÃO VARIÁVEL (FIGURAS 3 E 5)

Item nº	Nº de peça		Descrição	Observações	Quant. requerida
1	6502141415	Vertical	Acessório, dreno fechado Modelo E3, Seg., 4" e 6"		1
	6502141414	Vertical, opcional	Acessório, dreno fechado Modelo E3, Seg., 4" e 6"		1
	6502141436	Vertical	Acessório, dreno fechado Modelo E3, Seg., 8"		1
	6502141432	Vertical, opcional	Acessório, dreno fechado Modelo E3, Seg., 8"		1
2	6502141418	Horizontal	Acessório, dreno fechado Modelo E3, Seg., 4" e 6"		1
	6502141413	Horizontal, opcional	Acessório, dreno fechado Modelo E3, Seg., 4" e 6"		1
	6502141438	Horizontal	Acessório, dreno fechado Modelo E3, Seg., 8"		1
	6502141434	Horizontal, opcional	Acessório, dreno fechado Modelo E3, Seg., 8"		1
3	6303000522		Câmara de retardo		

Item nº	Nº de peça		Descrição	Observações	Quant. requerida
	6502141415	Vertical	Acessório, dreno fechado Modelo E3, Seg., 4" e 6"		1
	6502141414	Vertical, opcional	Acessório, dreno fechado Modelo E3, Seg., 4" e 6"		1
	650214118	Horizontal	Acessório, dreno fechado Modelo E3, Seg., 4" e 6"		1
	6502141413	Horizontal, opcional	Acessório, dreno fechado Modelo E3, Seg., 4" e 6"		1
	6502141436	Vertical	Acessório, dreno fechado Modelo E3, Seg., 8"		1
	6502141432	Vertical, opcional	Acessório, dreno fechado Modelo E3, Seg., 8"		1
	6502141438	Horizontal	Acessório, dreno fechado Modelo E3, Seg., 8"		1
	6502141434	Horizontal, opcional	Acessório, dreno fechado Modelo E3, Seg., 8"		1
	6502141414		Acessório, dreno fechado Modelo E3, Seg., 4" e 6"	Itens 1 - 36	
1	98248005		Manômetro, pressão da água		2
2	98840180		Válvula de retenção horizontal, 3/4"		1
3	98840108		Válvula borboleta, 3/4"		1
4	98840131		Válvula, TESTANDRAIN™ de 2", opcional		1
	98840100		Válvula angular, 2"		1
5	98840160		Válvula, manômetro, 3 vias, 1/4"		2
6	98614401		Plugue, 3/4"		2
7	98614403		Plugue, 1/4"		2
8	98604406		Plugue, 1/2"		2
9	98580002		Orifício, dreno, 3/16", 3/4" NPT x 1/2" NPT		2

10	98580006		Orifício, retardo, 3/8", 3/4" NPT		1
11	96909925		Linha flexível, malha de aço, 3/8" x 9" – vertical		1
	96920925		Linha flexível, malha de aço, 20", GNL – horizontal		1
12	98761651		Tê, 1/2"		1
13	96606603		Tê, 1/2" x 1/2" x 3/4"		1
14	96606610		Tê, 3/4" x 1/2" x 3/4"		1
15	96606623		Tê, 2" x 2" x 1/2"		1
16	98543238		Niple curto, 2"		1
	98543401		Niple curto, R2 / 2" NPT (opcional)		
17	98543208		Niple, 2" x 3"		1
18	98543273		Niple, 2" x 5 1/2"		1
19	98543212		Niple curto, 1/2"		2
20	98543209		Niple, 1/2" x 2"		1
21	98543226		Niple, 1/4" x 1 1/2"		2
22	98543215		Niple, 3/4" x 1 1/2"		1
23	98543233		Niple, 3/4" x 2 1/2"		1
24	98543231		Niple, 3/4" x 3"		2
25	98543215		Niple curto, 3/4"		1
26	92056702		Conector macho, tubo de 3/8" x 1/4" NPT		1
27	92056703		Cotovelo macho, tubo de 3/8" x 1/4" NPT	Vide Fig. 2	1
	6502141420		Dreno aberto opcional / kit	Vide Fig. 2	1
28	98048025		Bucha de redução, 3/4" x 1/4"		2
29	98174401		Cotovelo, 1/2"		1
30	98174402		Cotovelo, 3/4"		1
31	98174411		Cotovelo, 2", 45°		1
32	98815202		União, 3/4"		2
33	98543282		Niple, 3/4" x 4"		1
34	98543242		Niple, 3/4" x 5"		1
35	96606601		Tê, 3/4"		1
36	98750005		Cruzeta, 3/4"		1



o fluxo de água para a câmara de retardo. Os orifícios de drenagem (Item 9, Figuras 4 e 6) permitem que a câmara de retardo e a linha de alarme sejam esvaziadas através da linha de drenagem (Item 11, Figuras 4 e 6).

Virtualmente, todo o sistema de sprinklers contém ar confinado. Se um golpe de aríete ou surto de pressão ocorre na linha de suprimento, o aumento na pressão comprime esse ar confinado e faz com que a portinhola da válvula de alarme se levante intermitentemente, o que pode resultar em alarmes falsos.

A válvula de alarme Modelo E-3 com acessórios E-3 minimiza alarmes falsos nessas condições utilizando dois recursos:

1. A linha de desvio, Figura 7, com válvula de retenção (B) permite que os surtos passem diretamente do suprimento para o lado do sistema da portinhola da válvula de alarme sem levantar a portinhola do assento. Surtos repetidos criam um acúmulo de excesso de pressão no sistema, o que estabiliza a portinhola e previne alarmes falsos. Caso uma força elevada de surto retire a portinhola de seu assento e permita que a água escoe para a linha de alarme, a câmara de retardo Modelo E1 entra em ação.
2. A câmara de retardo e os orifícios de restrição e drenagem permitem que fluxos intermitentes sejam drenados antes que encham a câmara de retardo e provoquem a operação dos alarmes elétrico e mecânico.

Equipamentos de pressão constante

A operação destes equipamentos é a mesma descrita para os equipamentos de pressão variável, à exceção de que, em virtude de a pressão do suprimento de água ser constante, a câmara de retardo não é necessária. A água, ao passar através da ranhura do assento da válvula de alarme, segue diretamente para operar os alarmes elétrico e mecânico.

Testes (vide Figuras 7 e 8)

Para testar a prontidão do sistema de tubulação molhada, abra a conexão de teste dos inspetores, o que deverá disparar os alarmes mecânico e elétrico. Esta conexão de teste fica normalmente localizada na linha final ou superior do sistema e sua abertura equivale ao disparo de um sprinkler automático.

Para testar somente a operação dos equipamentos de alarme, abra a válvula (A) até o alarme soar. Para o kit de instalação opcional TestANDrain®, abra a válvula colocando-a na posição "Teste". A realização do teste desta forma tem a vantagem adicional de testar o conjunto da portinhola. Se o alarme mecânico do sprinkler (motor hidráulico) não funcionar, o motivo mais provável é um filtro entupido. Nesse caso, remova a tampa do filtro e o elemento filtrante para limpeza. Certifique-se de recolocar o elemento filtrante limpo e apertar a tampa com firmeza. Consulte Boletim 613 para obter informações sobre limpeza.

Para testar se a tubulação de suprimento apresenta um fluxo sem obstruções, feche a válvula (C) e abra a válvula (A), colocando-a na posição de drenagem. Quando o teste for concluído, feche bem a válvula de drenagem (A) e abra a válvula (C), monitorando-a com um dispositivo de supervisão adequado.

Para aplicações seguradas pela FM, a colocação de uma válvula TestANDrain® (opção de acessórios E3) na linha de drenagem de 2" (50 mm) não elimina a necessidade de uma conexão de teste no inspetor nos trechos exteriores do sistema de sprinklers. A válvula de drenagem não deve ser utilizada em lugar da conexão de teste do inspetor para o teste de todo o sistema de tubulação molhada. Essa válvula deve ser usada somente para operar a portinhola e testar a válvula e dispositivos de alarme associados. Para todas as demais aplicações, consulte a norma NFPA 13 ou a autoridade local competente.

Manutenção

As válvulas de alarme da Reliable e os equipamentos associados devem passar periodicamente por inspeção e testes completos. A norma NFPA 25 apresenta os requisitos mínimos de inspeção, teste e manutenção. As válvulas de alarme devem ser testadas, operadas, limpas e inspecionadas ao menos anualmente. As peças devem ser trocadas, conforme o necessário, com a mesma frequência.

Os problemas são normalmente indicados por um ou mais dos seguintes sintomas:

A. O alarme mecânico do sprinkler (motor hidráulico) não funciona.

Consulte o item Testes para verificar as medidas corretivas.

B. Fluxo constante de água na linha de drenagem

As etapas da sequência abaixo devem ser seguidas para se corrigir o fluxo contínuo de água na linha de drenagem:

1. Abra a válvula (A), Fig. 7, para o dreno, o que deve remover todo o material solto da sede da válvula de alarme. Feche a válvula e verifique se o fluxo de água cessa.

2. Feche a válvula de controle principal para determinar se o fluxo de água está vindo de um ponto acima ou abaixo da portinhola da válvula de alarme.

Nota: O manômetro da linha de suprimento deverá indicar '0' psi quando a válvula de controle principal estiver bem

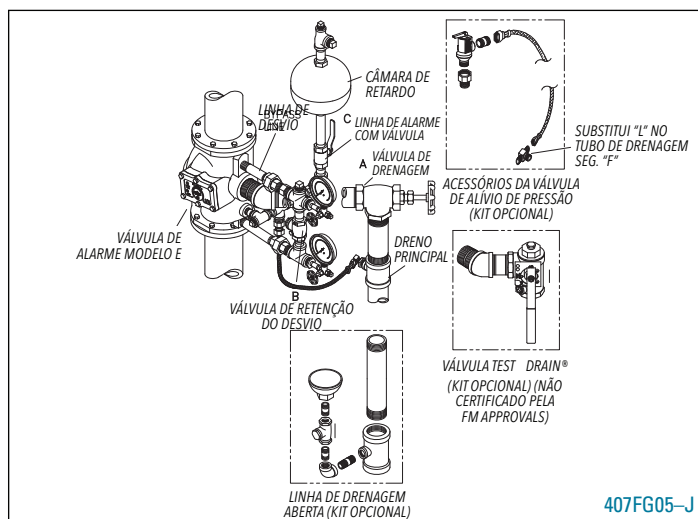


Fig. 7 – Acessório vertical E3

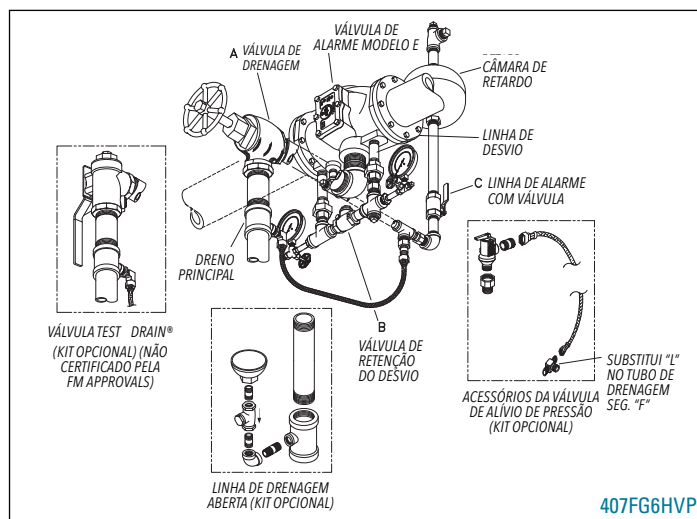


Fig. 8 – Acessório vertical E3

fechada e a pressão da água entre esta válvula e a válvula de alarme for aliviada. Se necessário, a pressão pode ser aliviada através da válvula do manômetro inferior após plugue de 1/4" NPT ser removido.

a. Se o fluxo de água estiver vindo de um ponto abaixo da portinhola, a água deixará de escoar na linha de drenagem.

b. Se o fluxo de água estiver vindo de um ponto acima da portinhola, a água continuará a escoar na linha de drenagem.

Nota: Para minimizar o tempo de paralisação do sistema, as seguintes peças devem estar à disposição antes de a válvula ser desmontada:

1) Chave de instalação do assento:

4" – Nº de peça 6881240000

6" – Nº de peça 6881260000

2) Conjunto do revestimento de borracha da portinhola e anel de aperto: Item 5, Figura 9

3) Anéis O-ring do assento Itens 9 e 10, Figura 9.

c. Em qualquer um dos casos (a ou b), drene o sistema abrindo a válvula (A), Figuras 7 e 8, para o dreno. Remova a tampa (2), Fig. 9, o plugue do tubo do eixo (14), o pino da articulação (8) e o conjunto da portinhola (4).

Nota: Mantenha a mola (13) pressionada ao remover o pino da articulação (8).

d. Inspeccione cuidadosamente os seguintes problemas:

1) Danos no revestimento de borracha da portinhola

– verifique se a superfície apresenta materiais estranhos. Troque o revestimento se estiver danificado, assegurando que as superfícies da portinhola e do anel de aperto estejam bem limpas antes de montar o novo revestimento.

2) Danos na superfície do assento – limpe bem o assento. Verifique se ele apresenta cortes ou entalhes, e se a ranhura do assento contém pedras ou outros materiais estranhos. Se o assento ou outras peças da válvula se mostrarem seriamente danificadas, um distribuidor Reliable autorizado deve ser contatado.

e. Para trocar os anéis O-ring do assento:

1) Com o auxílio da chave de assento, solte o assento. Tome cuidado para evitar danificar a superfície do assento.

2) Remova os anéis O-ring, Itens 9 e 10, Figura 9. Limpe bem as ranhuras e superfícies de vedação dos anéis O-ring. Inspeccione se apresentam danos ou materiais estranhos.

3) Aplique uma leve camada de lubrificante nos novos anéis O-ring e instale-os nas ranhuras apropriadas. Tome cuidado para não deformar, torcer ou danificar os anéis.

4) Após confirmar que os anéis O-ring estão corretamente instalados, reinstale cuidadosamente o assento e aperte com firmeza usando a chave apropriada.

f. Para montar a válvulas de alarme novamente:

1) Recoloque o conjunto da portinhola (Fig. 6) na válvula de alarme. Insira o pino da articulação (8) na válvula e passe-o através de um mancal da portinhola (4). Pressione a mola (13), mantendo-a firmemente pressionada em posição entre os mancais do alarme da portinhola e empurre o eixo do alarme da portinhola através das voltas da mola e das buchas até o lado mais afastado da válvula. Recoloque o plugue no tubo do eixo (14).

2) Levante a ponta da portinhola e verifique se está girando livremente e assentando de modo correto.

3) Recoloque a tampa (2),

certificando-se de que a junta da tampa (11) esteja em posição e que os parafusos e porcas estejam apertados.

4) Feche a válvula de drenagem (A), Fig. 7. Abra lentamente a válvula de controle principal. Certifique-se de que a válvula (C) e a válvula de controle principal estejam na posição ABERTA.

C. Alarmes falsos

Alarmes falsos são geralmente causados por surtos de pressão no suprimento de água e podem ocorrer quando o sistema perde seu excesso de pressão efetivo (vide "Operação"). Leituras seme-lhantes nos manômetros do sistema e de suprimento constituem uma indicação visual de que a condição de excesso de pressão foi perdida. Um ou mais dos aspectos a seguir contribuem para esta perda de pressão: vazamento das válvulas de drenagem do sistema, vazamento no assento de válvula de alarme (3), Fig. 6), vazamento entre a portinhola (4) e o revestimento (5), ou vazamento na válvula de retenção do desvio (B), Fig. 7. Medidas corretivas:

1. Verifique se as válvulas de drenagem do sistema estão estanques.

2. De modo a encontrar e corrigir um vazamento no assento da válvula de alarme, proceda conforme indicado nos itens B. 1 a 2.

3. Para corrigir um vazamento entre a portinhola e seu revestimento, proceda conforme indicado nos itens B.2.c e B.2.d.1.

4. De modo a encontrar e corrigir um vazamento na válvula de retenção do desvio, proceda como se segue:

a. Feche a válvula de controle principal e alivie a pressão entre essa válvula e a portinhola da válvula de alarme através da válvula do manômetro inferior de 1/4" NPT. Feche esta válvula antes de remover o plugue de 1/4" NPT e abra após o plugue ser removido para aliviar a pressão. Se a água continuar a escoar desta válvula, a válvula de retenção do desvio (B) deve ser limpa, reparada ou trocada.

b. Se a válvula de retenção do desvio (B) estiver vazando, faça os reparos após abrir a válvula (A) para o dreno e drenar o sistema completamente.

c. Após executados todos os reparos, feche a válvula (A) e abra lentamente a válvula de controle principal, supervisionando-a apropriadamente.

5. Se as linhas de alarme mecânico do sprinkler e de retardo não drenarem completamente, alarmes falsos podem acontecer. Neste caso, verifique os orifícios de ambos os drenos (Item 9, Fig. 4 e 6) para assegurar que não estejam obstruídos.

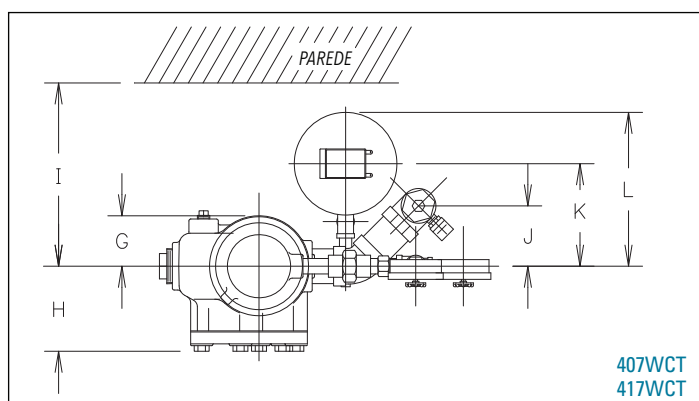
D. Alarmes intermitentes

Os alarmes intermitentes são provocados por um excesso de ar confinado na tubulação do sistema de sprinklers. Para corrigir esse problema, preencha o sistema lentamente, aliviando o ar através de todas as aberturas. Quando o sistema estiver total-mente pressurizado, ventile o ar em todos os pontos altos do sistema, incluindo conexões de sprinklers, se necessário. Entre em contato com a instaladora ou com a Reliable se encontrar dificuldades. Caso forem necessárias peças de reposição, use somente artigos genuínos, fabricados pela Reliable. Ao fazer o pedido, especifique o número da peça, nome, tamanho, modelo e número de série da unidade.

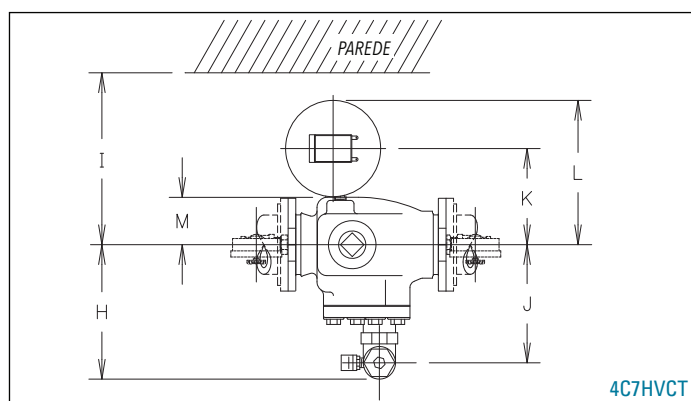
ILUSTRAÇÕES DOS ACESSÓRIOS VERTICAIS E HORIZONTAIS MODELO E3 DIMENSÕES DE INSTALAÇÃO EM POLEGADAS (MM)

Válvula	A	B	C	D	E	F	G	H	I	J	K	L	M
4 (100)	7 (178)	10 1/2 (267)	16 1/2 (419)	6 (152)	16 3/4 (426)	15 (3 81)	3 1/2 (89)	5 3/4 (146)	12 (305)	4 1/2 (114)	6 1/2 (165)	10 (254)	8 1/4 (210)
6 (150) (165)	7 (194)	11 1/2 (292)	17 1/2 (445)	7 (178)	15 1/4 (387)	16 1/2 (419)	4 1/4 (108)	7 (178)	12 (305)	4 1/2 (114)	6 1/2 (165)	10 (254)	6 3/4 (172)
8 (200)	7 (194)	11 1/2 (292)	17 1/2 (445)	7 (178)	15 1/4 (387)	16 1/2 (419)	4 1/4 (108)	7 (178)	12 (305)	4 1/2 (114)	6 1/2 (165)	10 (254)	6 3/4 (172)

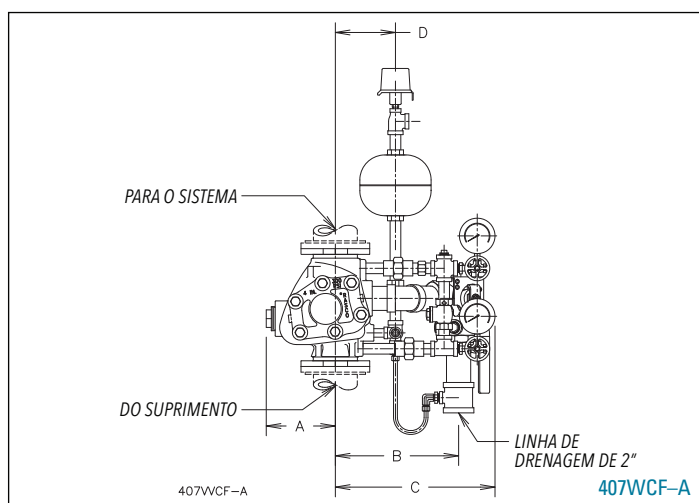
A instalação deve ser executada com acoplamentos para pressão nominal mínima de 300 psi (20,7 bar), como os acessórios Star Modelo C-2 LW. Para conjugar com flanges ANSI Classe 250 ou Classe 300, utilize os adaptadores flangeados ranhurados listados, de classes de pressão apropriadas.



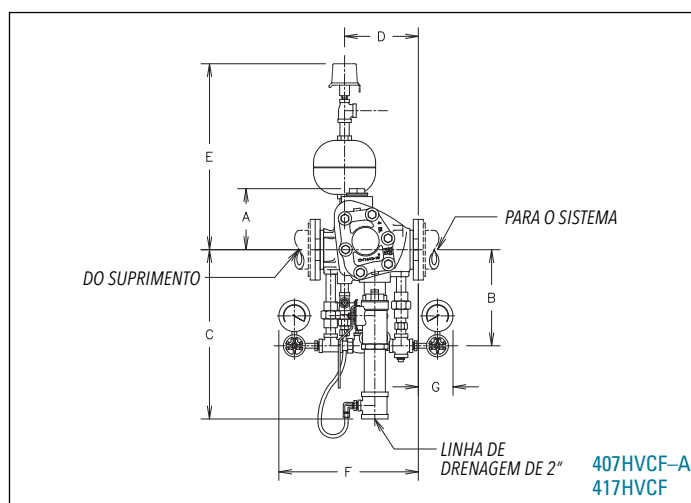
Acessório variável vertical – vista superior



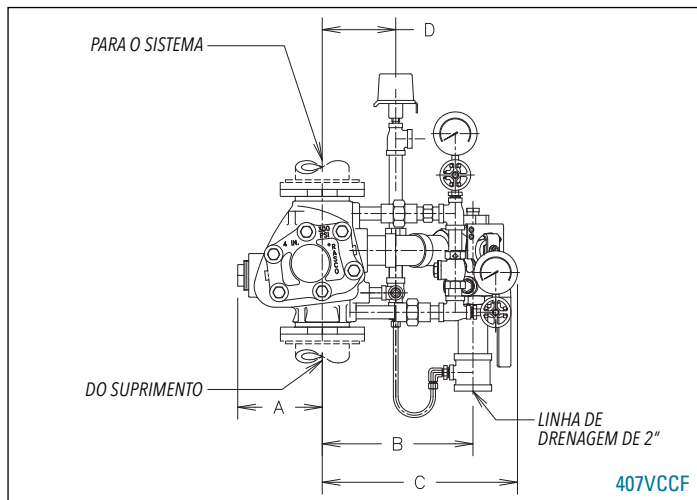
Acessório variável horizontal – vista superior



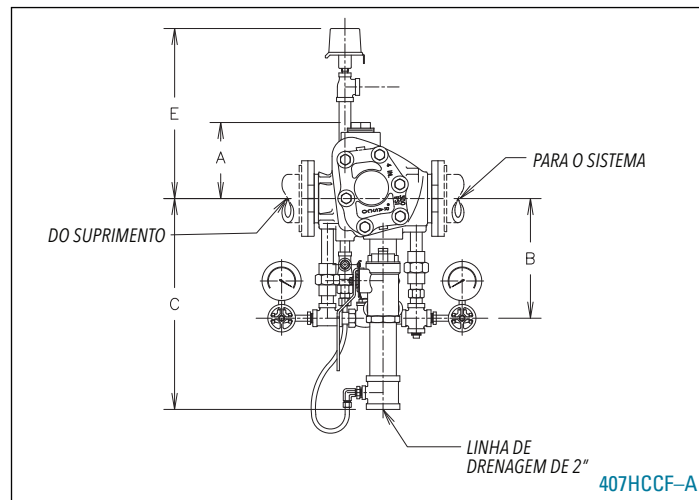
Acessório vertical, pressão variável – vista frontal



Acessório horizontal, pressão variável – vista frontal



Acessório vertical, pressão constante – vista frontal



Acessório horizontal, pressão constante – vista frontal

PEÇAS DA VÁLVULA DE ALARME MODELO E

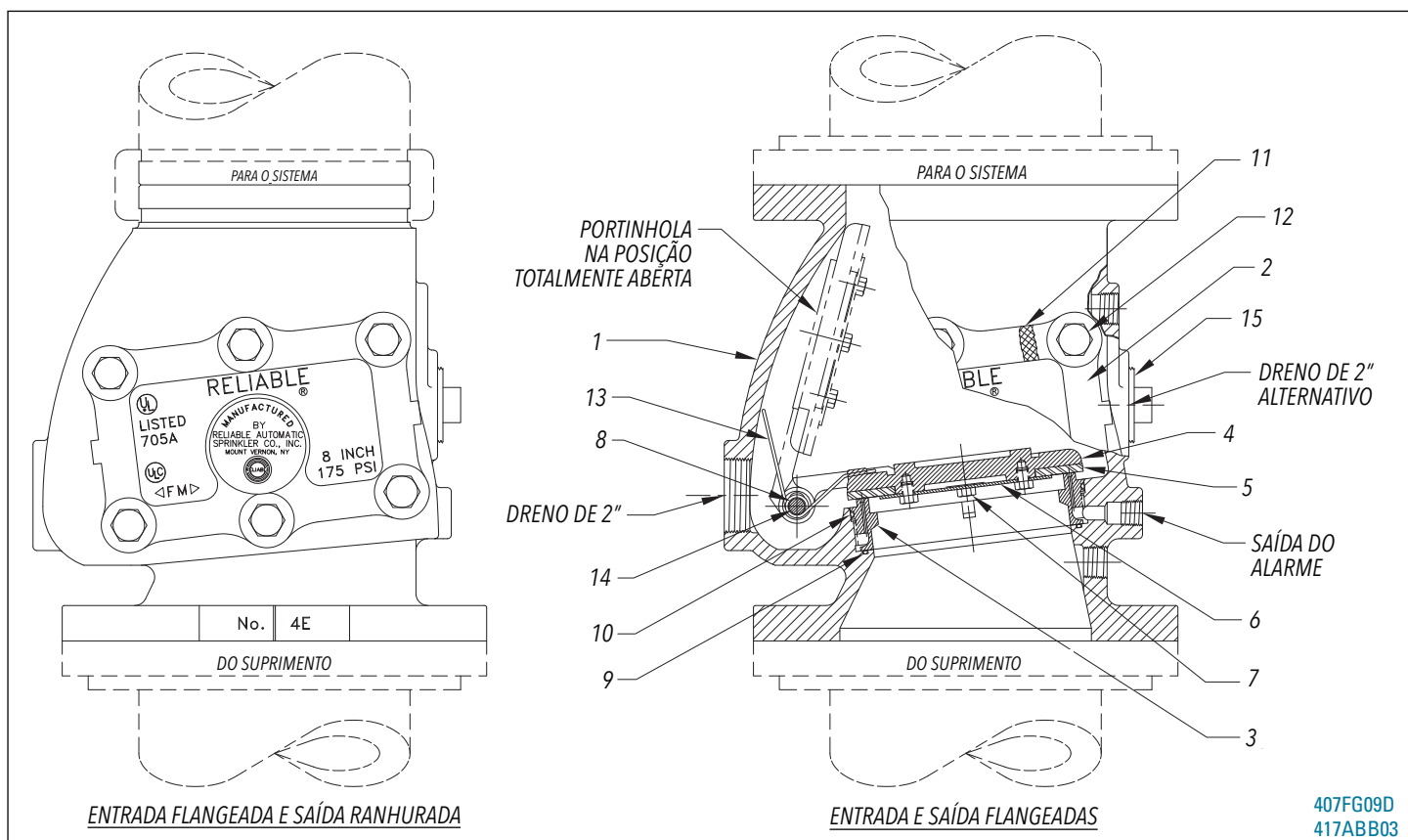


Fig. 9

Item nº	Nome da peça	Número da Peça			Quantidade		
		4"	6"	8"	4"	6"	8"
1	Corpo:						
	Padrão EUA, flangeado	91006125	91006127	91006129	1	1	1
	Padrão EUA, flangeado e ranhurado	91006154	91006156	91006158	1	1	1
	Sistema métrico, flangeado	91006130 (100 mm)	91006131 (150 mm)	91006132 (200 mm)	1	1	1
2	Tampa	92116124	92116126	92116128	1	1	1
3	Assento	96016124	96016126	96016128	1	1	1
4	Conjunto da portinhola e bucha	71020424	71020626	71020828	1	1	1
5	Revestimento de borracha da portinhola e anel de aperto	93416104	93416106	93416108	1	1	1
6	Anel de aperto	96906311	95306126	95306128	1	1	1
7	Parafusos ou porcas do anel de aperto	94906124	95606126	95606126	1	1	1
8	Pino da articulação	95006124	95006126	95006128	1	1	1
9	Anel O-ring da sede	95436124	95436126	95436128	1	1	1
10	Anel O-ring da sede	95446124	95446126	95446128	1	1	1
11	Junta da tampa	93706124	93706126	93706128	1	1	1
12	Parafusos da tampa	91106124	91106126	91106126	6	6	6
13	Mola da portinhola	96406124	96406124	96406124	1	1	1
14	Plugue do tubo do eixo	98604402	8604402	98604402	1	1	1
15	Plugue do dreno (exceto válvulas métricas)	95206104	95206104	95206104	1	1	1
-	Câmara de retardo	630300522	6303000522	6303000522	3/4	3/4	3/4

RELIABLE... PARA UMA PROTEÇÃO COMPLETA

A Reliable oferece uma ampla seleção de componentes para sprinklers. Seguem-se alguns dos inúmeros produtos da Reliable fabricados com precisão para proteger conti-nuamente vidas e patrimônios contra incêndios.

- Sprinklers automáticos
- Sprinklers automáticos flush
- Sprinklers automáticos embutidos
- Sprinklers automáticos ocultos
- Sprinklers automáticos ajustáveis
- Sprinklers automáticos secos
- Sprinklers automáticos de nível intermediário
- Sprinklers abertos
- Bicos de spray
- Válvulas de alarme
- Câmaras de retardo
- Válvulas de tubulação seca
- Aceleradores para válvulas de tubulação seca
- Alarmes mecânicos de sprinklers
- Chaves de alarmes elétricos de sprinklers
- Detectores de fluxo de água
- Válvulas de dilúvio
- Válvulas de retenção de detectores
- Válvulas de retenção
- Sistema elétrico
- Armários de emergência de sprinklers
- Chaves para sprinklers
- Canoplas e proteções para sprinklers
- Conexões para testes de inspetores
- Visores de fluxo
- Válvula de drenagem tipo esfera e tambor
- Vedações de válvulas de controle
- Dispositivos de manutenção pneumáticos
- Compressores de ar
- Manômetros
- Sinalização de identificação
- Conexão com o sistema do corpo de bombeiros

Os equipamentos apresentados neste boletim devem ser instalados de acordo com as normas mais recentes da National Fire Protection Association (NFPA), da Factory Mutual Research Corporation, ou de outros órgãos ou agências semelhantes, bem como em conformidade com as disposições de códigos ou regulamentações governamentais, sempre que aplicáveis. Os produtos fabricados e distribuídos pela Reliable vêm protegendo vidas e propriedades por mais de 90 anos, e são instalados e mantidos por empresas de sprinklers da mais alta reputação e qualificação localizadas nos Estados Unidos, no Canadá e em outros países.

Fabricado por

Reliable®

The Reliable Automatic Sprinkler Co., Inc.

(800) 431-1588

(800) 848-6051

(914) 829-2042

www.reliablesprinkler.com

Escritório de vendas

Fax de vendas

Sede corporativa

Endereço na internet



Papel
reciclado

As linhas de revisão indicam
dados atualizados ou novos.

EG. Impresso nos EUA 12/12/

P/N 9999970048



secur
Soluções no combate a incêndios

Secur Comercial Importadora e Exportadora
Av. Barão da Vitória, 93 - Vila Bandeirantes - SP
Tel.: +55 11 2971.4444 - www.secur.com.br