

VÁLVULA ALTA VAZÃO

DESCRIÇÃO

Fabricada em liga leve de alumínio e com tratamento interno e externo para proteção contra corrosão. Este triplo tratamento compreende em anodização dura e pintura à pó poliéster. Volante com empunhadura atendendo as exigências da NFPA 1965 para fechamento lento. Dotada de válvula para sangria de ar de 3/4 (19 mm). Projetada para serviço com pressão ou vácuo em hidrantes e pressão operacional máxima de 300 psi (~21bar), satisfazendo o teste de pressão hidrostático de 900 psi (~62bar). A entrada pode ser de flange 6" ASME B 16.5 FP ou rosca tipo NH / NPT; saída em cotovelo de 30º conexão storz rígida de 6" .T



CARACTERÍSTICAS TÉCNICAS

- Corpo: Fundido e usinado em liga de alumínio e tratado por processo de anodização com pintura pó interna e externa a fim de garantir camadas de proteção contra corrosão;
- Volante: alumínio com empunhadura, seu acionamento para abertura e fechamento se dá com aproximadamente 8 voltas, fazendo que o fechamento seja suave e em conformidade com a NFPA 1965;
- Gaveta: Rotativa, é forjada em aço inoxidável, permitindo a abertura e fechamento suave, sem risco de travamento da cunha por diferença de pressão a montante e jusante da válvula;
- Pressão Máxima de Trabalho: 300 psi;
- Válvula de Sangria: Fabricada em material polímero;
- Conexão de entrada: 5 ou 6" - Flange ASME B 16.5 FP ou rosca tipo NH / NPT;
- Conexão de Saída: 5 ou 6" - Padrão Storz;
- Garantia: 05 Anos , Sendo que está gravado de forma indelével no corpo da válvula o número de série de fabricação, permitido assim rastreamento e controle da garantia. Assistência técnica SECUR no Brasil exclusivamente com peças originais.

IMAGENS

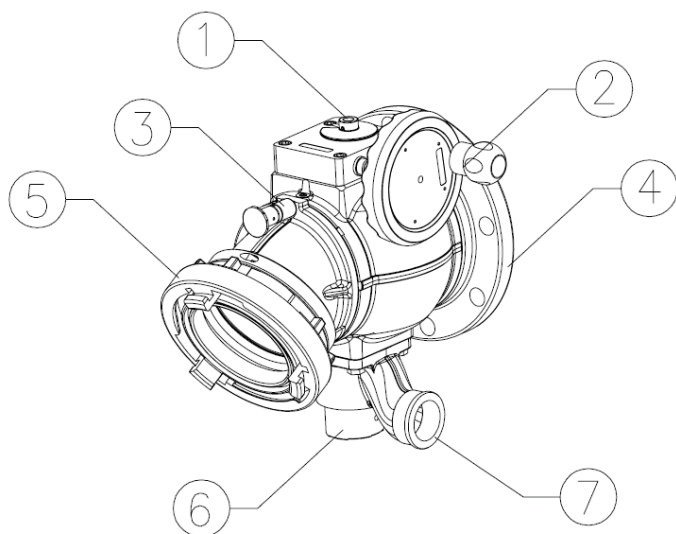


MOD.: AX1SX-NX



MOD.: AX1SX-NX-PS

TABELA INFORMATIVA:



Item	Item
1	Indicador de Posição - ON/OFF
2	Volante
3	Trava de Rotação do Cotovelo
4	Conexão de Entrada (Flange/Rosca)
5	Conexão de Saída Storz
6	Válvula de Alívio
7	Saída de AR e Dreno 3/4"

FAIXA DE VAZÃO:

