

VÁLVULA ANGULAR 300# A56

DESCRIÇÃO

A válvula angular 300 libras SC-A56 é normalmente conectada a coluna de hidrante para bloqueio ou tomada de água, em sistema de hidrantes de incêndio.

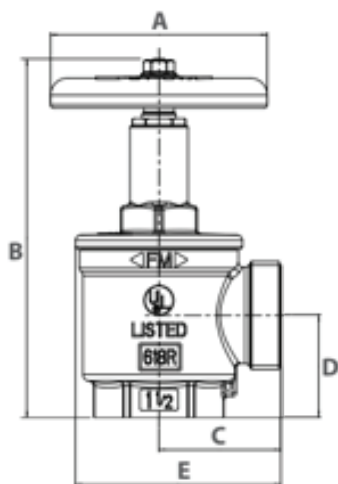
A pressão máxima de trabalho é de 300 psi (21Kgf/cm²).

Fechamento e abertura realizados através do volante.



CARACTERÍSTICAS TÉCNICAS

- Corpo fabricado em latão;
- Volante fabricado em alumínio;
- Vedações de borracha (etileno-propileno);
- Conexão de entrada: 1.1/2" ou 2.1/2" rosca fêmea NPT 8 F.P.P.
- Conexão de saída: 1.1/2" ou 2.1/2" rosca macho NSFHT 7,5 F.P.P.
- Pressão de teste: 42 kgf/cm²;
- Pressão de trabalho: 21 kgf/cm²;



Diâmetro (")	A (mm)	B (mm)	C (mm)	D (mm)	E (mm)
1.1/2"x1.1/2"	102	193	57	48	97
2.1/2"x2.1/2"	130	269	80	67	136

APROVAÇÕES

