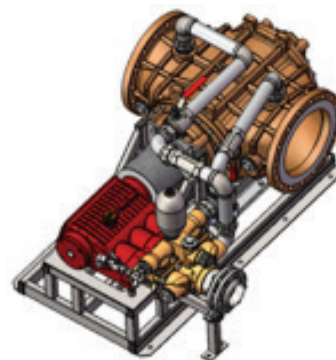


SISTEMA DE PROPORCIONAMENTO DE ESPUMA FIREDOS - FD 25.000



DESCRIÇÃO

O Sistema de Proporcionamento Modelo FireDos é um dosador de LGE, que opera sem necessidade de fontes auxiliares de energia, proporcionando corretamente o LGE para a linha de combate, mesmo com variações de pressão no sistema.

O FireDos é um proporcional extremamente versátil, pode operar com todos os tipos de LGE e por se tratar de um sistema de proporcionamento de princípio volumétrico, oferece excelente precisão de dosagem numa ampla faixa de vazão, com baixa perda de carga.

O FireDos é totalmente integrado. É composto por um motor hidráulico e uma bomba de pistões para injeção e dosagem do LGE no sistema de combate a incêndio.

DADOS TÉCNICOS

| Dosagem | 0.5% | 1% | 3% | 3% + 3% |
|--|--|------------|------------|------------|
| Vazão mínima ² | 1200 l/min | 1300 l/min | 1800 l/min | 2500 l/min |
| Min. vazão com redutor de vazão. | 400 l/min | 450 l/min | 600 l/min | 850 l/min |
| Vazão máxima | 25000 l/min | | | |
| Temperatura de Operação | 5 °C – 80 °C | | | |
| Pressão máxima de operação | 16 bar | | | |
| Peso ³ | | | | |
| Versão Água salgada | 1450 kg | 1500 kg | 1650 kg | 1860 kg |
| Classificação ATEX (optional) ⁴ | Ex II 2G IIC c T4 / II 2D IIIC c T<130°C | | | |

1 - Aplica-se à geração de bombas I.

2 - Aplicam-se à geração de bombas I e II

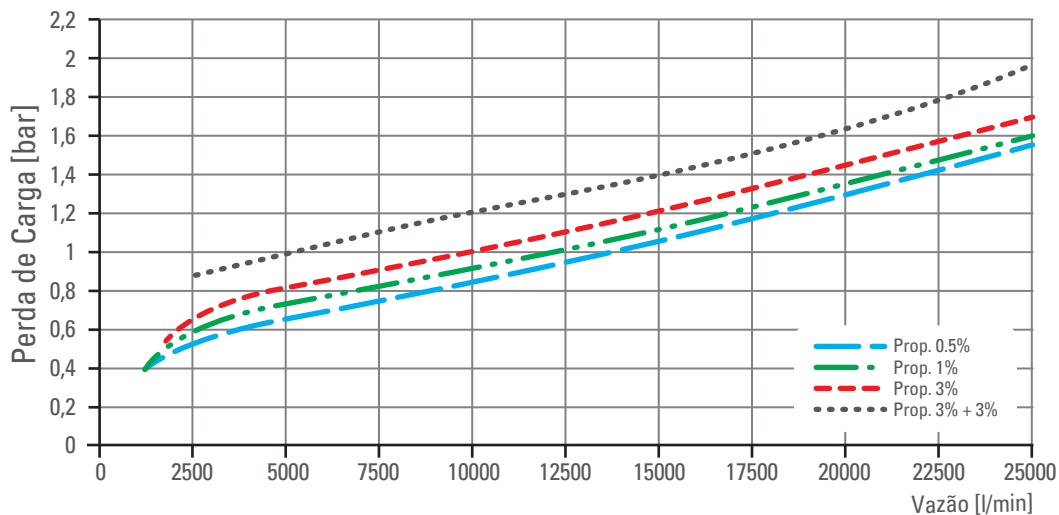
3 - A proporção começa mesmo a uma taxa de fluxo de água mais baixa. A taxa de proporção nominal é alcançada ao atingir o valor especificado.

4 - A indicação de peso é baseada em um proporcional. Outros acessórios instalados no proporcional aumentarão o peso especificado. As indicações de peso não consideram a água existente no sistema.

5 - Uma versão ATEX necessita ferramentas especiais.

PERDA DE CARGA

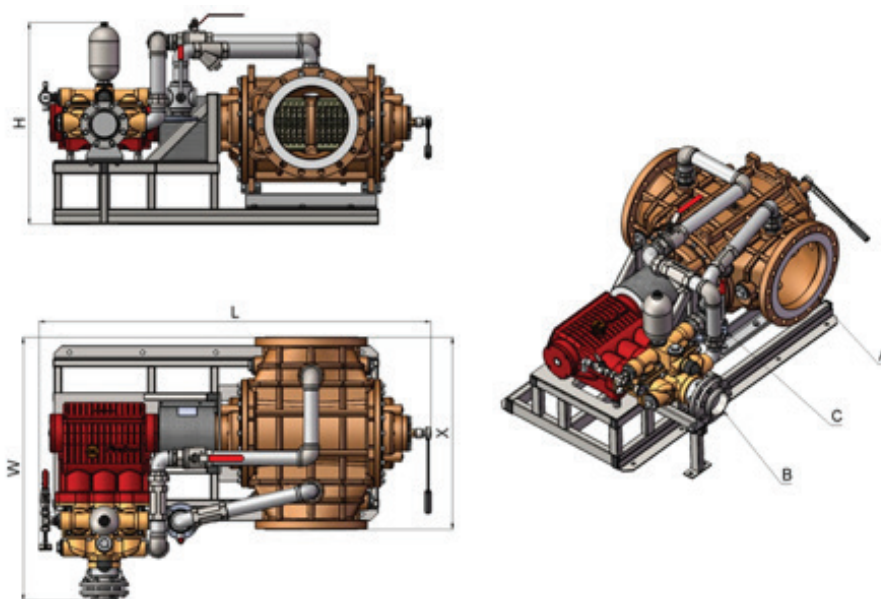
A perda de carga pode variar dependendo das condições de operação.



MATERIAIS

| | Versão Água Doce | Versão Água Salgada |
|------------------|--|---|
| Motor Hidráulico | Alumínio, aço inoxidável. | Bronze, Aço inoxidável, Alumínio-Bronze. |
| Bomba de pistão | Aço inoxidável, Cerâmica, Bronze e Alumínio. | Aço inoxidável, Cerâmica, Bronze e Alumínio |
| Tubulação | Aço inoxidável, Latão Niquelado. | Aço inoxidável |

DIMENSÕES



| Dosagem | 0.5% | 1% | 3% | 3% + 3% |
|---|--|--------------|--------------|-----------------|
| Conexão motor hidráulico A | Optionally: Flange acc. conforme DIN 2633, DN350 PN16 Flange acc. conforme ANSI B16.5, 14 "-150 lbs / in ² | | | |
| Conexão da linha de sucção B ⁶ | Flange DN80 | Flange DN100 | Flange DN125 | 2x Flange DN125 |
| Conexão da linha de retorno C | Flange DN32 | Flange DN50 | Flange DN65 | 2x Flange DN65 |
| Altura H ⁷ | 1850 mm | | 1970 mm | |
| Largura W ⁷ | 1000 mm | | 1050 mm | |
| Largura W ⁷ | 1200 mm | 1330 mm | 1370 mm | 1750 mm |
| Comprimento face a face X | 1000 mm | | | |

Todos os valores são aproximados e dependem das opções específicas de versão/equipamento.

6) Teremos o prazer de aconselhá-lo sobre qual geração de bombas usar para sua finalidade.

7) Outros acessórios do proporcionador podem exigir mais espaço de instalação