

## SISTEMA DE PROPORCIONAMENTO DE ESPUMA FIREDOS - FD 8.000



### DESCRIÇÃO

O Sistema de Proporcionamento Modelo FireDos é um dosador de LGE, que opera sem necessidade de fontes auxiliares de energia, proporcionando corretamente o LGE para a linha de combate, mesmo com variações de pressão no sistema.

O FireDos é um proporcionador extremamente versátil, pode operar com todos os tipos de LGE e por se tratar de um sistema de proporcionamento de princípio volumétrico, oferece excelente precisão de dosagem numa ampla faixa de vazão, com baixa perda de carga.

O FireDos é totalmente integrado. É composto por um motor hidráulico e uma bomba de pistões para injeção e dosagem do LGE no sistema de combate a incêndio.

### DADOS TÉCNICOS

Dosagem	0.5%	1%	3%	6%	3% + 3%
Aprovações	-	FM 3039305 <sup>2</sup>	FM 3039305 <sup>1</sup>	-	-
	-	VdS G4080055 <sup>2</sup>		-	-
	DNV-GL TAF00000GK <sup>1</sup>				
Vazão mínima <sup>3</sup>	500 l/min	500 l/min	500 l/min	700 l/min	700 l/min
Min. vazão com redutor de vazão.	170 l/min	170 l/min	170 l/min	240 l/min	240 l/min
Vazão máxima	8000 l/min				
Temperatura de Operação	5 °C – 80 °C				
Pressão máxima de operação	16 bar				
Peso <sup>4</sup>					
Versão Água doce	195 kg	225 kg	400 kg	660 kg	565 kg
Versão Água salgada	397 kg	430 kg	600 kg	850 kg	755 kg
Classificação ATEX (optional) <sup>5</sup>	Ex II 2G IIC c T4 / II 2D IIIC c T<130°C				

1 - Aplica-se à geração de bombas I.

2 - Aplicam-se à geração de bombas I e II

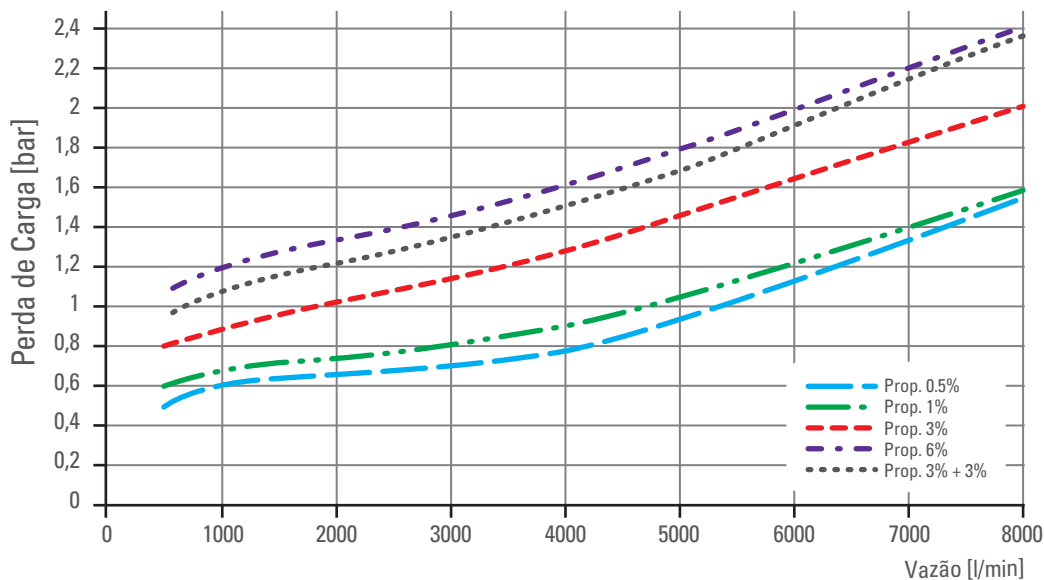
3 - A proporção começa mesmo a uma taxa de fluxo de água mais baixa. A taxa de proporção nominal é alcançada ao atingir o valor especificado.

4 - A indicação de peso é baseada em um proporcionador. Outros acessórios instalados no proporcionador aumentarão o peso especificado. As indicações de peso não consideram a água existente no sistema.

5 - Uma versão ATEX necessita ferramentas especiais.

## PERDA DE CARGA

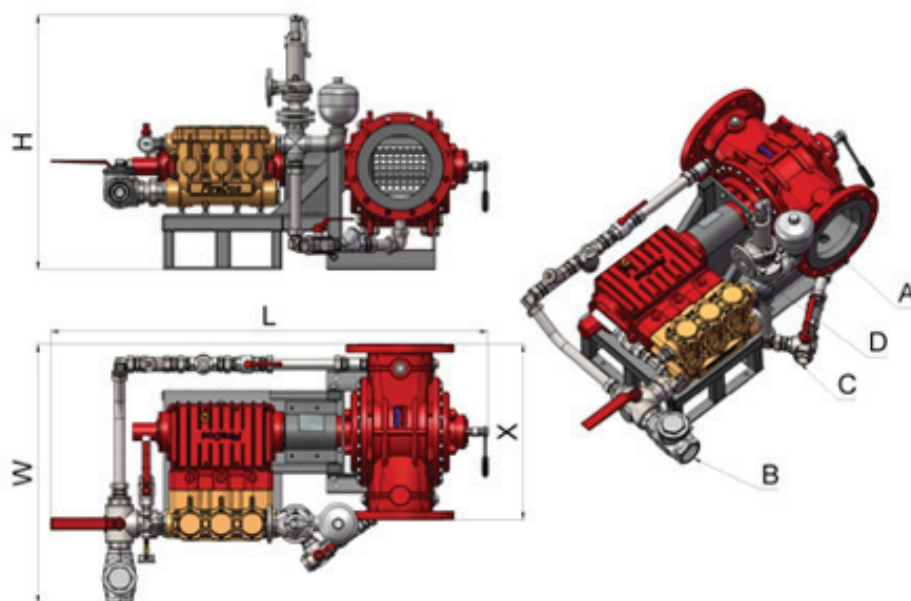
A perda de carga pode variar dependendo das condições de operação.



## MATERIAIS

	Versão Água Doce	Versão Água Salgada
Motor Hidráulico	Alumínio, aço inoxidável.	Bronze, Aço inoxidável, Alumínio-Bronze.
Bomba de pistão	Aço inoxidável, Cerâmica, Bronze e Alumínio.	Aço inoxidável, Cerâmica, Bronze e Alumínio
Tubulação	Aço inoxidável, Latão Niquelado.	Aço inoxidável

## DIMENSÕES



Dosagem	0.5%	1%	3%	6%	3% + 3%
Conexão motor hidráulico A	Optionally: Flange acc. conforme DIN 2633, DN200 PN16 Flange acc. conforme ANSI B16.5, 8"-150 lbs / in <sup>2</sup>				
Conexão da linha de sucção B <sup>6</sup>					
Geração de bombas I	-	2" FT BSP	3" FT BSP	-	-
Geração de bombas II	1¼" FT BSP	2" FT BSP	3" FT BSP	Flange DN100	2x 3" FT BSP
Conexão da linha de retorno C	1" FT BSP	1" FT BSP	1½" FT BSP	Flange DN65	2x 1½" FT BSP
Conexão da válvula de alívio D	¾" FT BSP	¾" FT BSP	Flange DN40	Flange DN65	2x Flange DN40
Altura H <sup>7</sup>	1320 mm	1425 mm	1765 mm	2403 mm	1800 mm
Largura W <sup>7</sup>	572 mm	572 mm	1015 mm	1150 mm	826 mm
Largura W <sup>7</sup>	610 mm	805 mm	993 mm	1500 mm	1298 mm
Comprimento face a face X	700 mm				

Todos os valores são aproximados e dependem das opções específicas de versão/equipamento.

6) Teremos o prazer de aconselhá-lo sobre qual geração de bombas usar para sua finalidade.

7) Outros acessórios do proporcionalizador podem exigir mais espaço de instalação