

SPRINKLER G VELO PENDENTE

DESCRIÇÃO

O sprinkler Modelo G VELO é um sprinkler pendente de orifício extra grande, projetado para controlar incêndios de alto desafio em ocupações de armazenagem em paletes e em racks, utilizando pressões de água mais baixas. O Modelo G VELO pendente utiliza como elemento termossensível uma liga metálica.



APLICAÇÃO

Os seguintes critérios se aplicam ao projetar um sistema de sprinklers utilizando o Modelo G VELO para aplicações NFPA 13*.

- O espaçamento do sprinkler deve ser de no mínimo 1,8 m (6 pés);
- A Pressão mínima de projeto deve ser considerada em 7 psi (0,5 bar);
- A aprovação Factory Mutual (FM) para o sprinkler Modelo G VELO permite que sua instalação seja feita em tubulações verticais pendentes ou diretamente em conexões de derivações dos ramais;
- Os requisitos para utilização deste sprinkler são diferentes com relação à seguradora Factory Mutual (FM) x NFPA. O modelo G VELO é aprovado pela Factory Mutual (FM), com base nas exigências contidas nas folhas de dados técnicos 8-9 e 2-0.

Nota: O sprinkler modelo G VELO não é um sprinkler “Large Drop” (gota grande) ou “Early Suppression Fast Response” (ESFR).

CARACTERÍSTICAS TÉCNICAS

- Redução do tamanho do tubo;
- Menos aspersores;
- Eliminação de bombas de reforço;
- A melhor escolha para densidades de 0,38 gpm / ft² (15 L/min/m²) ou maior;
- Simplifica futuras conversões ESFR.

MATERIAL DE FABRICAÇÃO

- Bronze

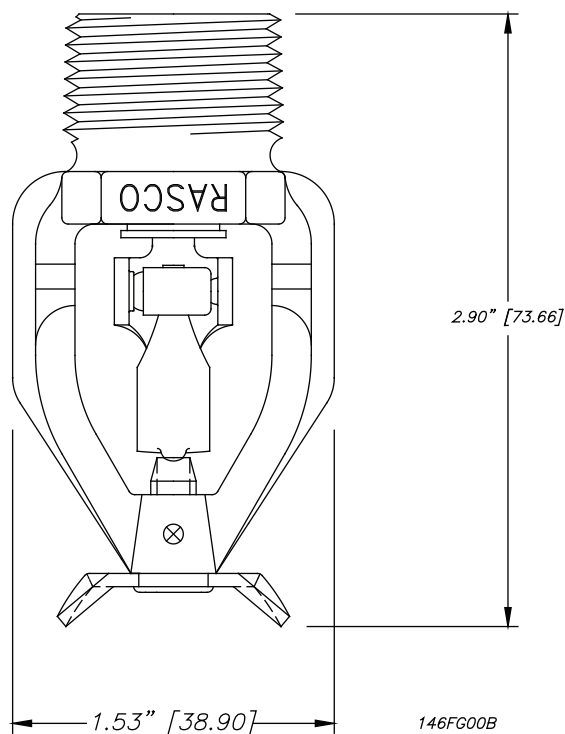
ACABAMENTO

- Natural – Bronze;
- Cromado;
- Cromado Acetinado

REVESTIMENTOS OPCIONAIS:

- Chumbo;
- Cera;
- Cera/chumbo;

IMAGENS



CHAVE PARA INSTALAÇÃO
MODELO J1



TABELAS

DADOS TÉCNICOS - MODELO G VELO

ITEM	DESCRIÇÃO
Número de identificação	R4613
Fator K US (métrico)	14.0 (200)
Tamanho da rosca	3/4" (ISO 7-R3/4)
Orientação do Sprinkler	Pendente
Máxima Pressão de Trabalho, PSI (bar)	175 PSI (12 bar)

TIPO DE ARMAZENAGEM	NFPA	FM GLOBAL
Tipo de Sprinkler	"CMDA" (Modo de Controle Densidade/Área)	Armazenagem
Tipo de Resposta	Padrão	Padrão
Tipo de Sistema	Molhado	Molhado
Temperatura F (C)	165,212,286 (74,100,141)	165,212,286 (74,100,141)
Construção do Telhado	Consulte NFPA 13	Consulte FM Global 2-0
Inclinação do Teto	Consulte NFPA 13	Consulte FM Global 2-0
Área máxima de cobertura	Consulte NFPA 13	Consulte FM Global 2-0
Área mínima de cobertura	Consulte NFPA 13	Consulte FM Global 2-0
Espaçamento máximo	Consulte NFPA 13	Consulte FM Global 2-0
Espaçamento mínimo	Consulte NFPA 13	Consulte FM Global 2-0
Afastamento mínimo das mercadorias	Consulte NFPA 13	Consulte FM Global 2-0
Distância do Sprinkler até o Teto	Consulte NFPA 13	Consulte FM Global 2-0
Armazenamento em rack aberto, simples, duplo, múltiplas linhas ou rack de plástico da classe I-IV, plásticos não embalados em caixa	Consulte NFPA 13	Consulte FM Global 2-0 & 8-9
Pilha sólida ou armazenamento paletizado de plásticos da classe I-IV e de plásticos cartonado não expandidos	Consulte NFPA 13	Consulte FM Global 2-0 & 8-9
Armazenamento de Palete inativo	Consulte NFPA 13	Consulte FM Global 2-0 & 8-9 & 8-24
Armazenamento de Pneus de Borracha	Consulte NFPA 13	Consulte FM Global 2-0 & 8-3
Armazenamento de Papel Laminado	Consulte NFPA 13	Não se aplica
Armazenamento de Líquidos Inflamáveis	Consulte NFPA 30	Consulte FM Global 7-29 & 8-9
Armazenamento de Aerossol	Consulte NFPA 30B	Consulte FM Global 7-31
Auto Componentes em racks portáteis	Não se aplica	Não se aplica



APROVAÇÕES

