

SPRINKLER NÍVEL INTERMEDIÁRIO F1 E F1FR

DESCRIÇÃO

Os Sprinklers de Nível Intermediário Modelos F1 e F1FR incluem "shields" que são destinadas à proteção do bulbo de vidro contra impactos causados por jatos de água provenientes de outros sprinklers localizados em altitudes mais elevadas.

As aplicações típicas são para racks de armazenamento que exigem sprinklers em vários níveis e sob as passarelas de grade aberta.



Modelo F1
Upright Intermediário



Modelo F1
Pendente Intermediário



Modelo F1FR
Upright Intermediário



Modelo F1FR
Pendente Intermediário

APLICAÇÃO

Os sprinklers de nível intermediário modelo F1 e F1FR são usados em sistemas fixos de proteção contra incêndio: molhado, seco, dilúvio ou pré-ação.

Deve-se tomar cuidado para que o tamanho do orifício, a classificação de temperatura, o estilo do defletor e o tipo de sprinkler estejam de acordo com os mais recentes padrões publicados da Associação Nacional de Proteção contra Incêndio ou da Autoridade Jurídica.

CARACTERÍSTICAS TÉCNICAS

- Instalações verticais e pendentes
- Disponível como modelo de resposta padrão F1 ou modelo de resposta rápida F1FR
- Classificações de temperatura de 135°F (57°C), 155°F (68°C), 175°F (79°C), 200°F (93°C) e 286°F (141°C) para Modelos F1 e F1FR; o modelo F1 também está disponível na classificação adicional de 360°F (182°C)
- Orifício de 17/32" (20 mm) com 3/4" NPT (R3/4)

MATERIAL DE FABRICAÇÃO

- Corpo em Bronze
- Bulbo em Vidro
- Shield - Zinco galvanizado

Opcionalmente, podem ser fornecidos com os seguintes acabamentos:

- Níquel eletrolítico PTFE (4) (5)
- Cromado brilhante
- Poliéster revestido
- Cromado (2) (4)
- Revestido com Cera (2) (3) (4)
- Cera sobre chumbo (2) (3) (4)

(1) Outras cores e acabamentos estão disponíveis. Consulte a fábrica para obter detalhes.

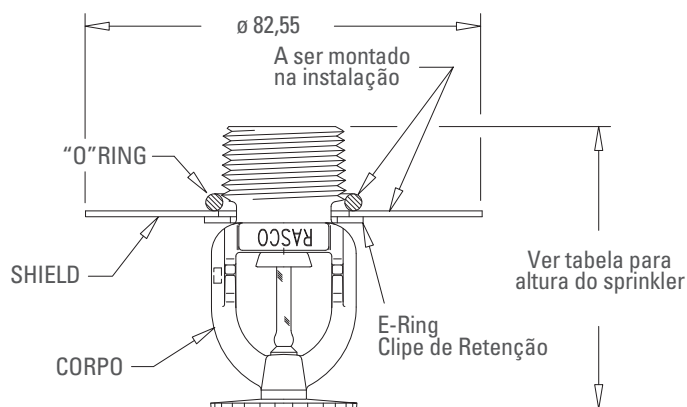
(2) Apenas resposta padrão do modelo F1.

(3) Somente classificações de temperatura 55°F (68°C), 175°F (79°C), 200°F (93°C) e 286°F (141°C).

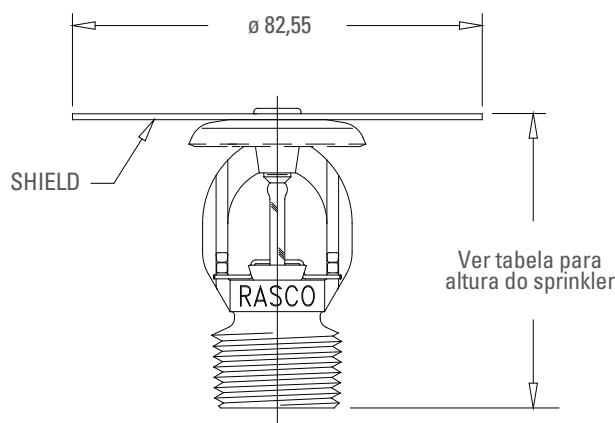
(4) Somente o aspersor é revestido com cera, chumbo ou níquel eletrolítico PTFE banhado. O acabamento da blindagem permanece em zinco galvanizado.

(5) Resistente à corrosão, listado na cULus.

IMAGENS



MODELO F1 - ROSCA DE 3/4"
Sprinkler modelo F1 e F1R Pendente nível intermediário



MODELO F1FR - ORIFÍCIO DE 17/32"
Sprinkler modelo F1 e F1R Upright (para cima) nível intermediário

TABELAS

Modelo F1 e F1R Sprinkler de Resposta Rápida Upright e Pendente - Nível Intermediário

Dados de instalação:

Sprinkler Tipo	Orifício Nominal	Tamanho da Rosca	Fator "K"		Número de Identificação do Sprinkler (SIN)	Altura do Sprinkler	Aprovações
			US	Métrico			
Pendente	17/32" (20mm)	3/4" NPT (R3/4)	8.0	115.30	R3612	2.3"	1,2,3,4
Upright	17/32" (20mm)	3/4" NPT (R3/4)	8.0	115.30	R7092	2.3"	1,2,3,4

Modelo F1 Sprinkler de Resposta PADRÃO Upright e Pendente - Nível Intermediário

Dados de instalação:

Sprinkler Tipo	Orifício Nominal	Tamanho da Rosca	Fator "K"		Número de Identificação do Sprinkler (SIN)	Altura do Sprinkler	Aprovações
			US	Métrico			
Pendente	17/32" (20mm)	3/4" NPT (R3/4)	8.0	115.30	R1712	2.3"	1,2,3,4
Upright	17/32" (20mm)	3/4" NPT (R3/4)	8.0	115.30	R7022	2.3"	1,2,3,4

Temperaturas disponíveis para modelo F1FR:

Classificação	Temperatura		Cor do Bulbo
	°F	°C	
Ordinária	135	57	Laranja
Ordinária	155	68	Vermelho
Intermediária	175	79	Amarelo
Intermediária	200	93	Verde
Alta	286	141	Azul

Temperaturas disponíveis para modelo F1:

Classificação	Temperatura		Cor do Bulbo
	°F	°C	
Ordinária	135	57	Laranja
Ordinária	155	68	Vermelho
Intermediária	175	79	Amarelo
Intermediária	200	93	Verde
Alta	286	141	Azul
Muito Alta	360	182	Roxo

APROVAÇÕES

