

## SPRINKLER COBERTURA ESTENDIDA - J112 E JL112

### DESCRIÇÃO

Os aspersores séries J112 e JL112 são aspersores de cobertura estendida listados cULus, destinados à instalação em conformidade com a NFPA 13. Os aspersores também possuem Critérios de Aplicação Específicos Listados cULus para instalação em construção de concreto em T, de acordo com os requisitos documentados neste boletim. Áreas de cobertura de até 400 pés<sup>2</sup> (37m<sup>2</sup>) por aspersor com um espaçamento máximo de até 20 pés por 20 pés (6,1m por 6,1m) são permitidas para as ocupações de Risco leve e Risco comum. Os fluxos e pressões listados para cada classificação de risco e espaçamento entre aspersores são fornecidos neste boletim. Os sprinklers das séries J112 e JL112 são listados como cULus como sprinklers de resposta rápida para ocupações de risco leve. Quando usados nas ocupações de Risco Comum, os sprinklers dos modelos J112 e JL112 são listados como cULus como resposta rápida para espaçamentos de até 14 pés por 14 pés (4,3m por 4,3m) e resposta padrão para outros espaçamentos listados de até 20 pés por 20 pés (6,1m por 6,1m).

Os aspersores pendentes, modelo J112 e vertical J112 usam um elemento operacional de bulbo de vidro e são listados como sprinklers resistentes à corrosão quando encomendados com acabamento em poliéster branco, poliéster preto ou níquel eletrolítico PTFE (ENT). Os sprinklers suspensos modelo JL112 e vertical JL112 usam um elemento operacional de ligação fusível. Os sprinklers pendentes modelo, J112 e pendente modelo JL112 são listados para uso com os escudos embutidos do modelo F2 e do modelo FP, que fornecem ajustes de até ½ polegada (13 mm). Além disso, para as ocupações com risco comum, os aspersores pendentes Modelo J112 e Pendentes Modelo JL112 são listados pela cULus para uso com o escudo embutido do Modelo F1 que fornece ajuste de até ¾ polegada (19mm).



Modelo JL 112 Upright



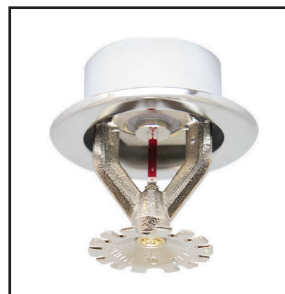
Modelo J 112 Upright



Modelo JL 112 Pendent



Modelo J 112 Pendent



F1/F2 Recessed Escutcheon



FP Recessed Escutcheon

### APLICAÇÃO

Os aspersores das séries J112 e JL112 são projetados para instalação em ocupações de Risco leve e Risco comum de acordo com a NFPA 13. Os aspersores devem ser instalados de acordo com os requisitos da NFPA 13 para aspersores de pulverização de cobertura estendida e os requisitos identificados neste boletim. Além dos requisitos de instalação da NFPA 13, os Critérios de Aplicação Específicos Listados no cULus para instalação sob construção de concreto em T são fornecidos neste boletim.

## CARACTERÍSTICAS TÉCNICAS

- Estilo: Cobertura Estendida Vertical
- Roscas: 3/4" NPT ou ISO 7-1 R3 / 4
- Fator K nominal: 11,2 (160 métrico)
- Máx. Pressão de trabalho: 175 psi (12 bar)
- Min. Espaçamento: 8 pés (2,4 m)

## MATERIAL DE FABRICAÇÃO

- Sensor térmico: Liga metálica
- Quadro: Liga de latão
- Alavancas: Liga de latão
- Suporte: Liga de latão
- Tampão: Liga de Bronze
- Conjunto de vedação: Liga de níquel com PTFE
- Parafuso de carga: Liga de Bronze
- Defletor: Liga de latão

## TABELAS

Modelo	Orientação	Elemento de ativação	Número de identificação do sprinkler
J112	Pendente	Bulbo de vidro	RA7216
JL112	Para cima	Liga metálica	R7216
J112	Pendente	Bulbo de vidro	RA7326
JL112	Para cima	Liga metálica	R7326

### Model J112 Pendent Sprinkler

SIN RA7216

#### Technical Specifications

Style: Extended Coverage Pendent  
 Threads: 3/4" NPT or ISO 7-1R3/4  
 Nominal K-Factor: 11.2 (160 metric)  
 Max. Working Pressure: 175 psi (12 bar)  
 Min. Spacing: 8 ft. (2.4 m)

#### Material Specifications

Thermal Sensor: Glass Bulb  
 Cup: Bronze Alloy  
 Frame: Brass Alloy  
 Sealing Assembly: Nickel Alloy with PTFE  
 Load Screw: Bronze Alloy  
 Kick Spring: Steel Alloy  
 Deflector: Brass Alloy

#### Sprinkler Wrench

Model J1  
 Model RJ (recessed)

#### Finishes

(See Table G)

#### Sensitivity

(See Table B)

#### Temperature Ratings

155°F (68°C)  
 200°F (93°C)  
 286°F (141°C)

#### Recessed Escutcheons

F1-3/4" (19mm) adjustment (Ordinary Hazard only)  
 F2-1/2" (13mm) adjustment  
 FP-1/2" (13mm) adjustment

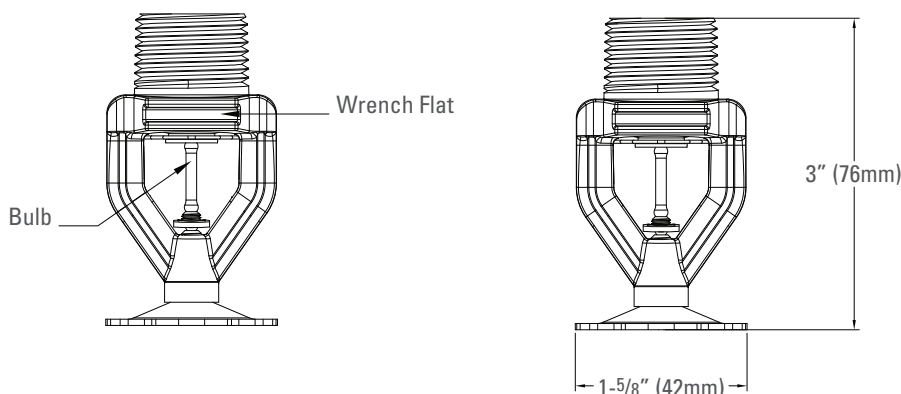
#### Listings and Approvals

cULus Listed  
 cULus Listed as Corrosion Resistant  
 with White Polyester, Black Polyester,  
 and ENT finish only



Model J112 Pendent Sprinkler Components

Figure 1



Model J112 Pendent Sprinkler Components

Table B

Max. Spacing ft. x ft. (m x m)	Light Hazard		Ordinary Hazard Group 1		Ordinary Hazard Group 2	
	Flow gpm (l/m)	Pressure psi (bar)	Flow gpm (l/m)	Pressure psi (bar)	Flow gpm (l/m)	Pressure psi (bar)
12 x 12 (3.7 x 3.7)	30 (114) QR	7.2 (0.50) QR	30 (114) QR	7.2 (0.50) QR	39 (148) QR	12.1 (0.8) QR
14 x 14 (4.3 x 4.3)	30 (114) QR	7.2 (0.50) QR	30 (114) QR	7.2 (0.50) QR	39 (148) QR	12.1 (0.8) QR
16x16 (4.9 x 4.9)	30 (114) QR	7.2 (0.50) QR	39 (148) SR	12.1 (0.8) SR	51 (193) SR	20.7 (1.4) SR
18 x 18 (5.5 x 5.5)	33 (125) QR	8.7 (0.60) QR	49 (186) SR	19.1 (1.3) SR	65 (246) SR	33.7 (2.3) SR
20 x 20 (6.1 x 6.1)	40 (152) QR	12.8 (0.88) QR	60 (227) SR	28.7 (2.0) SR	80 (303) SR	51.0 (3.5) SR

QR= Quick-response  
SR= Standard-response

Model JL112 Pendent Sprinkler

SIN RA7216

**Technical Specifications**

Style: Extended Coverage Pendent  
Threads: 3/4" NPT or ISO 7-1R3/4  
Nominal K-Factor: 11.2 (160 metric)  
Max. Working Pressure: 175 psi (12 bar)  
Min. Spacing: 8 ft. (2.4 m)

**Material Specifications**

Thermal Sensor: Nickel Alloy Solder Link  
Frame: Brass Alloy  
Levers: Brass Alloy  
Cap: Bronze Alloy  
Sealing Assembly: Nickel Alloy with PTFE  
Load Screw: Bronze Alloy  
Deflector: Brass Alloy  
Strut: Copper Alloy

**Sprinkler Wrench**

Model J1  
Model RJ (recessed)

**Finishes**

(See Table G)

**Sensitivity**

(See Table C)

**Temperature Rating\***

165°F (74°C)  
212°F (100°C)

**Recessed Escutcheons**

F1-3/4" (19mm) adjustment (Ordinary Hazard only)  
F2-1/2" (13mm) adjustment  
FP-1/2" (13mm) adjustment

**Listings and Approvals**

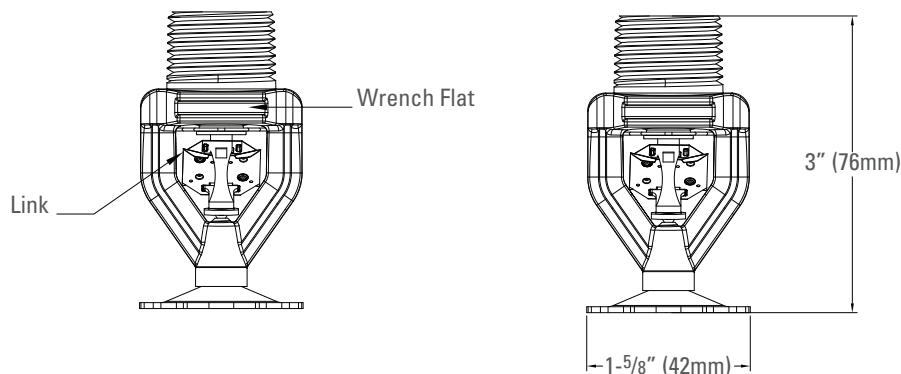
cULus Listed

\*Chrome and white polyester finish is supplied with white link regardless of temperature rating



Model J112 Pendent Sprinkler Components

Figure 2



Listed Design Criteria an Sensitivity

Table C

Max. Spacing ft. x ft. (m x m)	Light Hazard		Ordinary Hazard Group 1		Ordinary Hazard Group 2	
	Flow gpm (l/m)	Pressure psi (bar)	Flow gpm (l/m)	Pressure psi (bar)	Flow gpm (l/m)	Pressure psi (bar)
12 x 12 (3.7 x 3.7)	30 (114) QR	7.2 (0.50) QR	30 (114) QR	7.2 (0.50) QR	39 (148) QR	12.1 (0.8) QR
14 x 14 (4.3 x 4.3)	30 (114) QR	7.2 (0.50) QR	30 (114) QR	7.2 (0.50) QR	39 (148) QR	12.1 (0.8) QR
16x16 (4.9 x 4.9)	30 (114) QR	7.2 (0.50) QR	39 (148) SR	12.1 (0.8) SR	51 (193) SR	20.7 (1.4) SR
18 x 18 (5.5 x 5.5)	33 (125) QR	8.7 (0.60) QR	49 (186) SR	19.1 (1.3) SR	65 (246) SR	33.7 (2.3) SR
20 x 20 (6.1 x 6.1)	40 (152) QR	12.8 (0.88) QR	60 (227) SR	28.7 (2.0) SR	80 (303) SR	51.0 (3.5) SR

QR= Quick-response  
SR= Standard-response

Model J112 Upright Sprinkler

SIN RA7326

**Technical Specifications**

Style: Extended Coverage Upright  
Threads: 3/4" NPT or ISO 7-1 R3/4  
Nominal K-Factor: 11.2 (160 metric)  
Max. Working Pressure: 175 psi (12 bar)  
Min. Spacing: 8 ft. (2.4 m)

**Material Specifications**

Thermal Sensor: Glass Bulb  
Cup: Bronze Alloy  
Frame: Brass Alloy  
Sealing Assembly: Nickel Alloy with PTFE  
Load Screw: Bronze Alloy  
Kick Spring: Steel Alloy  
Deflector: Brass Alloy

**Finishes**

(See Table G)

**Sensitivity**

(See Table D)

**Temperature Rating**

155°F (68°C)  
200°F (93°C)  
286°F (141°C)

**Sprinkler Wrench**

Model J1

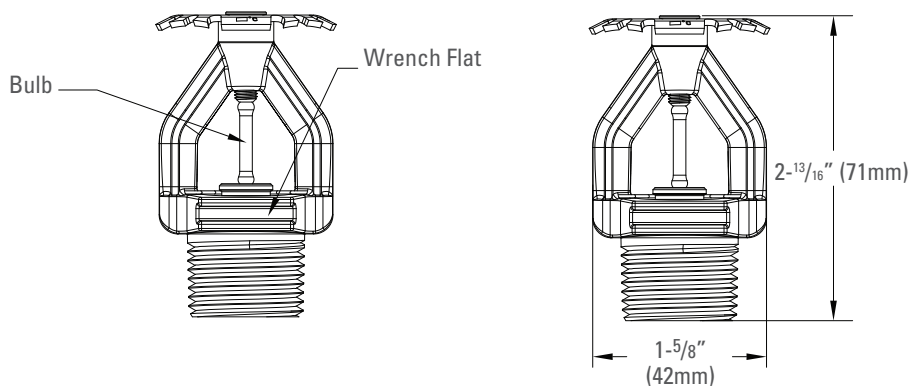
**Listings and Approvals**

cULus Listed  
cULus Listed as Corrosion Resistant  
with White Polyester, Black Polyester,  
and ENT finish only



Model J112 Upright Sprinkler Components

Figure 3



Listed Design Criteria an Sensitivity

Table D

Max. Spacing ft. x ft. (m x m)	Light Hazard		Ordinary Hazard Group 1		Ordinary Hazard Group 2	
	Flow gpm (l/m)	Pressure psi (bar)	Flow gpm (l/m)	Pressure psi (bar)	Flow gpm (l/m)	Pressure psi (bar)
12 x 12 (3.7 x 3.7)	30 (114) QR	7.2 (0.50) QR	30 (114) QR	7.2 (0.50) QR	39 (148) QR	12.1 (0.8) QR
14 x 14 (4.3 x 4.3)	30 (114) QR	7.2 (0.50) QR	30 (114) QR	7.2 (0.50) QR	39 (148) QR	12.1 (0.8) QR
16x16 (4.9 x 4.9)	30 (114) QR	7.2 (0.50) QR	39 (148) SR	12.1 (0.8) SR	51 (193) SR	20.7 (1.4) SR
18 x 18 (5.5 x 5.5)	33 (125) QR	8.7 (0.60) QR	49 (186) SR	19.1 (1.3) SR	65 (246) SR	33.7 (2.3) SR
20 x 20 (6.1 x 6.1)	40 (152) QR	12.8 (0.88) QR	60 (227) SR	28.7 (2.0) SR	80 (303) SR	51.0 (3.5) SR

QR= Quick-response  
SR= Standard-response

Model JL112 Upright Sprinkler

SIN RA7326

**Technical Specifications**

Style: Extended Coverage Upright  
Threads: 3/4" NPT or ISO 7-1 R3/4  
Nominal K-Factor: 11.2 (160 metric)  
Max. Working Pressure: 175 psi (12 bar)  
Min. Spacing: 8 ft. (2.4 m)

**Material Specifications**

Thermal Sensor: Nickel Alloy Solder Link  
Frame: Brass Alloy  
Levers: Brass Alloy  
Strut: Brass Alloy  
Cap: Bronze Alloy  
Sealing Assembly: Nickel Alloy with PTFE  
Load Screw: Bronze Alloy  
Deflector: Brass Alloy

**Finishes**

(See Table G)

**Sensitivity**

(See Table E)

**Temperature Rating\***

165°F (74°C)  
212°F (100°C)

**Sprinkler Wrench**

Model J1

**Listings and Approvals**

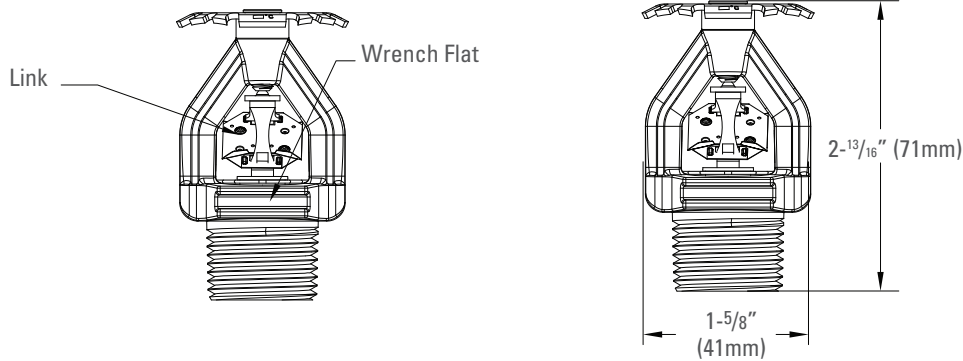
cULus Listed

\*Chrome and white polyester finish is supplied with white link regardless of temperature rating



Model JL112 Upright Sprinkler Components

Figure 4



Listed Design Criteria an Sensitivity

Table E

Max. Spacing ft. x ft. (m x m)	Light Hazard		Ordinary Hazard Group 1		Ordinary Hazard Group 2	
	Flow gpm (l/m)	Pressure psi (bar)	Flow gpm (l/m)	Pressure psi (bar)	Flow gpm (l/m)	Pressure psi (bar)
12 x 12 (3.7 x 3.7)	30 (114) QR	7.2 (0.50) QR	30 (114) QR	7.2 (0.50) QR	39 (148) QR	12.1 (0.8) QR
14 x 14 (4.3 x 4.3)	30 (114) QR	7.2 (0.50) QR	30 (114) QR	7.2 (0.50) QR	39 (148) QR	12.1 (0.8) QR
16x16 (4.9 x 4.9)	30 (114) QR	7.2 (0.50) QR	39 (148) SR	12.1 (0.8) SR	51 (193) SR	20.7 (1.4) SR
18 x 18 (5.5 x 5.5)	33 (125) QR	8.7 (0.60) QR	49 (186) SR	19.1 (1.3) SR	65 (246) SR	33.7 (2.3) SR
20 x 20 (6.1 x 6.1)	40 (152) QR	12.8 (0.88) QR	60 (227) SR	28.7 (2.0) SR	80 (303) SR	51.0 (3.5) SR

QR= Quick-response  
SR= Standard-response

Model J112 and JL112 Specific Application Criteria for Use Under Concrete Tee Construction

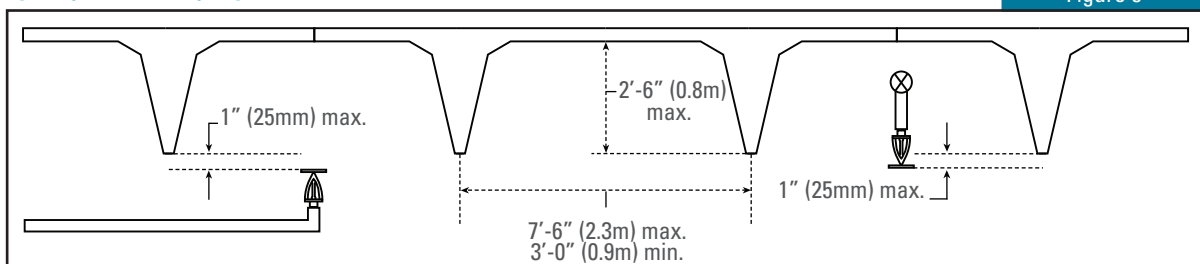
cULus Listed

The Model J112 and JL112 pendent and upright sprinklers are cULus Listed for installation under concrete tee construction in accordance with the following specific application criteria:

- Max. Tee Depth: 2'- 6" (0.8m)
- Max. Tee Stem Spacing: 7'- 6" (2.3m)
- Min. Tee Stem Spacing: 3'- 0" (0.9m)
- Max. Tee Length: 32'- 0" (9.8m) or baffles not less than the depth of the tees must be installed so that the longitudinal space between baffles does not exceed 32ft (9.8m) in length.
- Max. Deflector distance below Tee: 1" (25mm)
- Comply with obstructions to the Sprinkler Discharge Pattern Development requirements of the NFPA13 where deflector is located above bottom of tee.

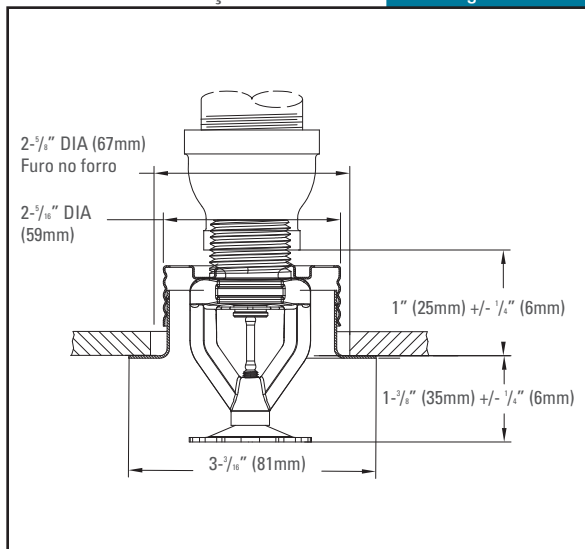
Aplicação e instalação para uso sob o tee de concreto

Figure 5



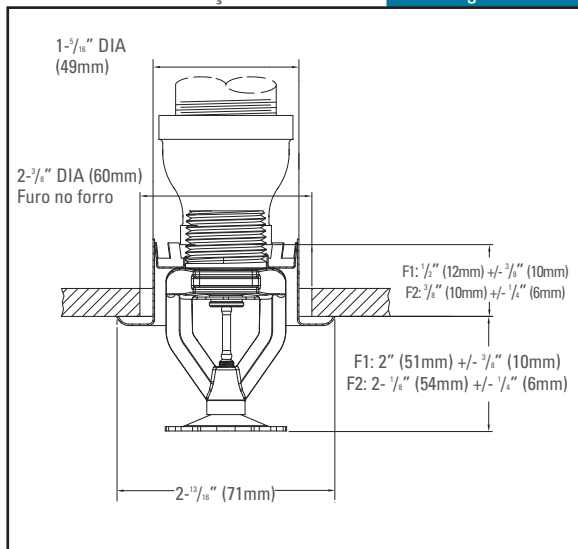
Canopla Modelo FP  
Dimensões de instalação

Figura 6



Canopla Modelo F1/F2  
Dimensões de instalação

Figura 7



Nota: O Modelo FP, F1 ou F2 pode ser usado para ocupações de risco ordinário. Para ocupações de risco leve, o Modelo FP ou F2 com canopla de recesso deve ser utilizado. Os sprinklers modelo J112 e JL112 com espelho embutido Modelo F1 não estão listados para uso em ocupações de risco leve.

### Sprinkler & Escutcheon Finishes<sup>(1)</sup>

Sprinkler Finishes		Special Application Sprinkler Finishes	
Sprinkler Finishes	F1, F2, & FP <sup>(3)</sup> Escutcheon	Sprinkler	F1, F2, & FP <sup>(3)</sup> Escutcheon
Bronze Chrome Plated White Polyester <sup>(2)</sup>	Brass Chrome Plated White Polyester	Bright Brass Dull Chrome Black Polyester <sup>(2)</sup> Custom Color Polyester Electroless Nickel PTFE <sup>(2)(4)</sup>	Bright Brass Dull Chrome Black Polyester Custom Color Polyester Type 316 Stainless Steel

Notas: <sup>(1)</sup> A tinta ou qualquer outro revestimento aplicado sobre o acabamento de fábrica anulará todas as aprovações e garantias.  
<sup>(2)</sup> Resistente à corrosão listado cULus quando solicitado com o modelo J112 pendente (RA7216) ou modelo J112 vertical (RA7326).  
<sup>(3)</sup> O conjunto do espelho do Modelo FP consiste em um copo galvanizado sem acabamento com um anel do espelho acabado.  
<sup>(4)</sup> Disponível apenas com o Modelo J112 Pendente (RA7216) e o Modelo J112 na Barra Vertical (RA7326).

## Chaves para Sprinkler



Chave modelo J1



Chave modelo RJ

## APROVAÇÕES

