

## SPRINKLER OCULTO - G5

### DESCRIÇÃO

Os sprinklers da série de Modelos G5 são do tipo oculto com espelho plano e cobertura padrão, para instalação de acordo com a norma NFPA 13. Estes sprinklers são oferecidos com um espelho Modelo G4 padrão (liso ou perfurado), um espelho Modelo G4 com junta de vedação de resposta rápida (QR) ou um espelho Modelo G4 com uma junta de vedação de resposta padrão (SR).

Os sprinklers Modelo G5 somente devem ser usados com o espelho Modelo G4 listado ou certificado com o sprinkler. Todos os sprinklers da série de Modelos G5 utilizam um elemento fusível operacional. A Tabela A apresenta um resumo dos sprinklers da série de Modelos G5, incluindo informações sobre listagem e aprovações para cada combinação de sprinkler e espelho.



### APLICAÇÃO

Os sprinklers da série de Modelos G5 são do tipo pendente oculto, de espelho plano e cobertura padrão. Estes sprinklers devem ser utilizados de acordo com a norma NFPA 13 e com os requisitos das agências normativas pertinentes.

Os sprinklers da série de Modelos G5 encontram-se disponíveis nos tipos resposta rápida (QR) e resposta padrão (SR), a depender da agência certificadora e do espelho selecionado.

Estes sprinklers utilizam espelhos Modelo G4 planos. Os espelhos Modelo G4 com junta de vedação QR e Modelo G4 com junta de vedação SR são fornecidos para restringir a passagem de ar e poeira através do teto.

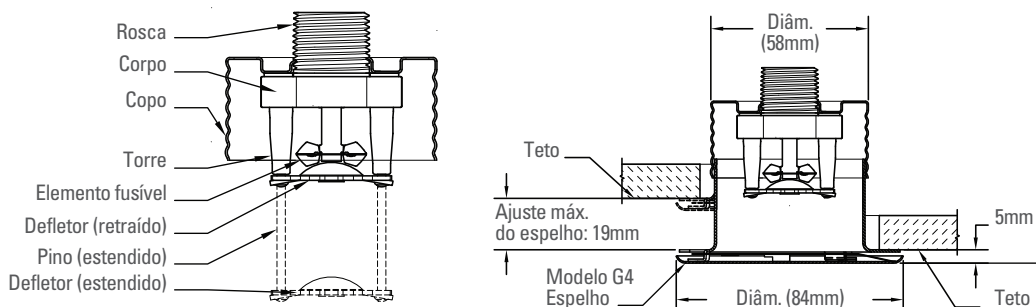
### CARACTERÍSTICAS TÉCNICAS

- Acessório de montagem da canopla de cobertura com ajuste de 13mm, não requer cliques ou molas
- Perfil de teto estético
- Disponível em latão, pintura na cor branca ou outra (mediante consulta), cromado ou preto
- Temperatura ordinária e intermediária
- Vários orifícios para flexibilidade de design

### MATERIAL DE FABRICAÇÃO

- Elemento fusível: Níquel-berílio
- Corpo do sprinkler: Liga de latão
- Alavancas: Liga de bronze
- Braço: Liga de latão
- Arruela de vedação: Níquel com PTFE
- Parafuso de carga: Liga de bronze
- Torres: Liga de cobre
- Pinos: Aço inoxidável
- Defletor: Liga de bronze
- Copo: Aço

## IMAGENS



## TABELAS

MODELO DO SPRINKLER	FATOR K gpm/psi <sup>1/2</sup> l/min/bar <sup>1/2</sup>	MODELO DO ESPELHO	LISTAGENS E APROVAÇÕES	SENSIBILIDADE	PRESSÃO MÁXIMA DE TRABALHO psi (bar)	NÚMERO DE IDENTIFICAÇÃO DO SPRINKLER (SIN)
G5-28	2,8 (40)	G4	cULus	QR	175 (12)	RA3411
			FM	SR		
		G4 com junta de vedação QR	cULus	QR		
		G4 com junta de vedação SR	cULus, FM	SR		
G5-42	4,2 (60)	G4	cULus	QR	175 (12)	RA3413
			G4 com junta de vedação QR	cULus		
		G4 com junta de vedação SR	cULus	SR		
G5-56	5,6 (80)	G4	cULus	QR	250 (17)	RA3415
			FM, LPCB, VdS, CE	SR	175 (12)	
		G4 com junta de vedação QR	cULus	QR	250 (17)	
		G4 com junta de vedação SR	cULus	SR	250 (17)	
			FM	SR	175 (12)	
G5-56 300	5,6 (80)	G4	cULus	QR	300 (21)	RA4014
			G4 com junta de vedação QR	cULus		
		G4 com junta de vedação SR	cULus	SR		
G5-80	8,0 (115)	G4	cULus	QR	175 (12)	RA3412
			G4 com junta de vedação QR	cULus		
		G4 com junta de vedação SR	cULus	SR		

## DADOS DA INSTALAÇÃO

ROSCA DO SPRINKLER	AJUSTE TOTAL	ORIFÍCIO NOMINAL	FATOR K NOMINAL		NÚMERO DE IDENTIFICAÇÃO DO SPRINKLER (SIN)
			US	MÉTRICO	
1/2" NPT (R1/2)	1/2" (13mm)	1/2" (15mm)	5,6	80	R2115
1/2" NPT (R1/2)	1/2" (13mm)	7/16" (11mm)	4,2	60	R2113
1/2" NPT (R1/2)	1/2" (13mm)	3/8" (10mm)	2,8	40	R2111

## APROVAÇÕES

