

# Reliable®

## Sprinkler Automático Semi-embutido Modelo G

Boletim 111M

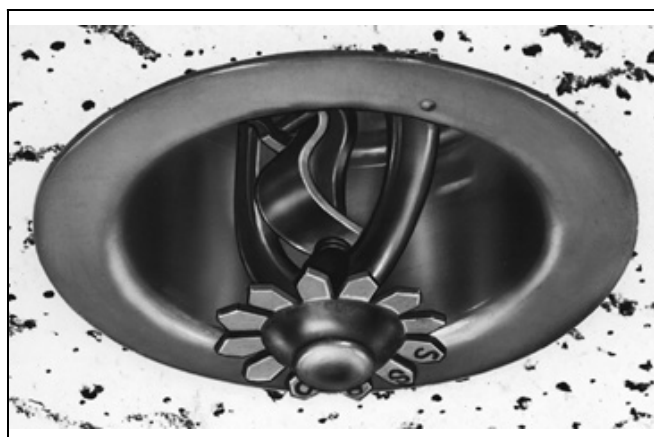
**O sprinkler mais compacto, atraente e de fácil instalação já projetado.**

### Características

1. Ajuste total de 1½" proporcionada por versões de entrada (Inlet) ajustáveis.
2. Ajuste total de ½" proporcionada por uma versão de entrada (Inlet) padrão econômica.
3. Versão de entrada (Inlet) ajustável disponível tanto em roscas macho como fêmea de 1" NPT eliminando os altos custos do acoplamento de redução.
4. Canopla de diâmetro pequeno.
5. Disponível em acabamentos de latão, cromado ou branco.
6. Tamanhos múltiplos de orifícios para flexibilidade do projeto.
7. Listado pelos Underwriters Laboratories Inc. e pelos Underwriters' Laboratories of Canada, NYC MEA 258-93-E. Aprovado pela Factory Mutual Research Corp. & Loss Prevention Council, NYC BS&A No. 587-75-SA

### Descrição do Produto

Os edifícios modernos atuais necessitam não somente de um sprinkler que proporcione a melhor proteção contra incêndio mas que também possua uma aparência atraente. O Sprinkler Semi-embutido Modelo G da Reliable atende a ambos os critérios. Ele combina a capacidade de combate a incêndio de um sprinkler de uso comprovado com a menor unidade rebaixada possível. O seu pequeno perfil não perturba a estética das partes altas do ambiente e ainda proporciona, em uma rápida olhada para cima, uma garantia visual do que há de melhor em proteção contra incêndio, um sistema automático de sprinkler.



O Sprinkler Semi-embutido Modelo G de construção em duas peças roscadas torna muito fácil a instalação inicial no campo. Ele permite que os painéis dos tetos sejam removidos sem a paralisação da proteção contra incêndios, facilitando, portanto, a manutenção dos serviços a serem realizados no teto. As versões de entrada (Inlet) de 1" NPT possuem ajuste de 1½" o que elimina tanto o acoplamento de redução como a necessidade de um corte preciso dos nipples de redução, normalmente necessários nesta instalação. Este sprinkler pode ser ajustado após o teto estar no local mesmo quando o sistema estiver pressurizado, eliminando as correções finais dos suportes da rede ou dos tetos que, de alguma forma, poderão ser necessárias.

O Sprinkler Automático Modelo G da Reliable é o coração dos Sprinkler Semi-embutido. O sprinkler utiliza a solda da haste central no princípio de construção por compressão. A liga fusível, presa no cilindro de uma pequena cápsula de solda por uma esfera de aço inoxidável, atua como mecanismo de disparo do sprinkler. Quando a liga fusível se derrete, as peças operacionais se liberam do sprinkler por ação de mola, deixando livre o caminho de água e permitindo que o defletor distribua a descarga.

## Instalação

O Sprinkler Semi-embutido Modelo G da Reliable foi projetado visando a facilidade de instalação. A opção de três entradas (Inlet) com até 1" de ajuste aliada com o ajuste da canopla de 1/2" (13mm) permite que a maioria dos sistemas possa ser instalada utilizando nipples de redução pré-cortados. Ajuste pode ser realizada após a instalação do teto e enquanto o sistema está pressurizado proporcionando, portanto, proteção de sprinkler antes que a construção esteja terminada. A versão de entrada (Inlet) Não Ajustável (Figura 1) consiste de um Sprinkler Modelo G da Reliable com uma canopla integrada semi-embutida no teto. É recomendado um orifício no teto de 2 1/4" (67mm) de diâmetro.

A versão de entrada (Inlet) Ajustável utiliza o mesmo sprinkler do tipo de entrada Não Ajustável exceto que é proporcionada um ajuste adicional de 1" por uma seção de entrada (Inlet) telescópica do sprinkler que é roscada para dentro ou para fora de um Redutor de Acoplamento (tanto de 1" macho como 1" fêmea) como mostrado nas figuras 2 ou 3. O conjunto da canopla do sprinkler vem integrado ao Redutor de Acoplamento de entrada (Inlet), retido por um anel de fixação, de forma a evitar que ultrapasse o comprimento máximo de ajuste. Essa combinação é instalada de forma simples após o T, joelho ou nipples de redução do sistema, terem sido "desbastados" até as dimensões mostradas nas figuras

2 ou 3. São proporcionados meios para utilização de chaves através de superfícies planas hexagonais para encaixe no redutor de acoplamento, conforme mostrado nas figuras – não utilize chave em qualquer parte do sprinkler. Após as placas do teto terem sido cortadas e instaladas no local (é recomendado um orifício de 2 1/4" {57mm} de diâmetro), o sprinkler pode ser ajustado utilizando uma chave embutida RC-1.

3. No entanto, ao utilizar a chave nesta aplicação, não aperte excessivamente além dos batentes de ajustagens. A figura 4 mostra um sprinkler de entrada (Inlet) não ajustável de 1/2" (13mm) NPT com uma combinação de canopla de sprinkler integrada colocada na chave de instalação especial Modelo RC-1 da Reliable. Esta chave

é a que deve ser utilizada. As saliências para encaixes de ferramenta do sprinkler deslizam facilmente para dentro dos cortes retangulares das chaves na medida em que o diâmetro externo posiciona a canopla roscada. Pode então ser utilizada uma catraca acionadora de 1/2" para instalação e aperto.

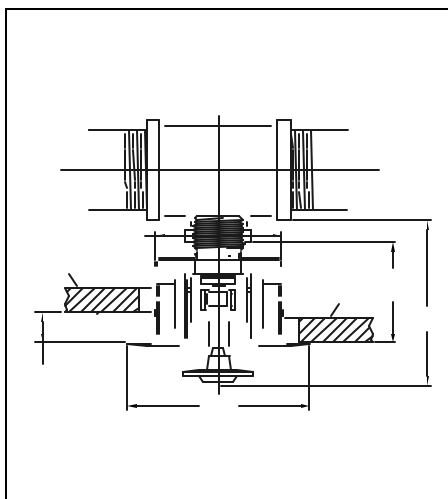
A Figura 5 mostra a retirada da chave. Deve ser tomado cuidado durante este procedimento para se evitar atingir o defletor com a chave. A chave deve ser abaixada até que ela libere a canopla roscada e, então, movimentada horizontalmente para soltar o sprinkler. A instalação está terminada roscando-se a canopla até que ela faça contato com o teto. Para evitar que sejam deixadas marcas de sujeiras das mãos no teto, deve ser utilizada a Chave de Canopla para Sprinkler de superfície Modelo FEA da Reliable. Consulte o Boletim 205 para maiores detalhes.

Nota:

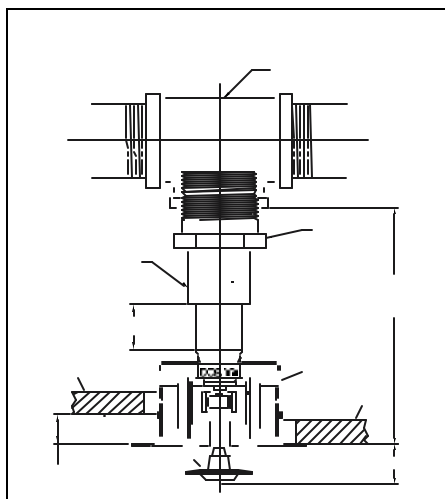
1. Utilize as superfícies planas hexagonais para encaixe de chave no Redutor de Acoplamento para apertar o Sprinkler Ajustável nos acessórios. Não utilize a chave RC-1 para essa finalidade.
2. Não instale o Sprinkler Semi-embutido Modelo G nos tetos que possuam pressão positiva no espaço acima.

## Maintenance

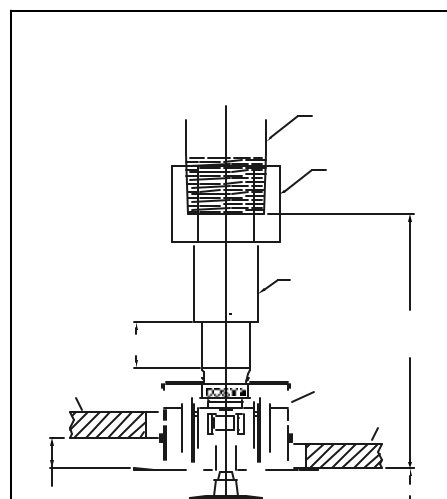
The Model G Recessed Pendant Sprinklers should be inspected quarterly and the sprinkler system maintained in accordance with NFPA 20. Do not clean with soap and water, ammonia or any other cleaning fluid. Remove any sprinkler that has been damaged (other than factory applied) or damaged in any way. A stock of spare sprinklers should be maintained to allow quick replacement of damaged sprinklers. Prior to installation, sprinklers should be maintained in the original cartons and packaging until used to minimize the potential for damage to sprinklers that would cause improper operation or non-operation.



entrada (Inlet) Não Ajustável 1/2" NPT — Figura 1



entrada (Inlet) Ajustável Macho de 1" NPT — Figura 2



entrada (Inlet) Ajustável Fêmea de 1" NPT — Figura 3

## Dados técnico

Entrada (In let) do Sprinkler	ajuste To tal *	Orifício Nom i nal	Factor "K"		Rosca	Organizações de Aprovação	Número da Identificação (SIN)
			E.U.A.	Métrico			
Não Ajustável	1/2" (13mm)	1/2" (15mm)	5.62	81.0	1/2" NPT (R1/2)	1, 2, 3, 4, 5,	R1015
Não Ajustável	1/2" (13mm)	17/32" (11mm)	4.24	61.0	1/2" NPT (R1/2)	1, 3, 4	R1013
Não Ajustável	1/2" (13mm)	3/8" (10mm)	2.82	40.6	1/2" NPT (R1/2)	1, 3, 4	R1011
Não Ajustável	1/2" (13mm)	17/32" (20mm)	7.96	114.7	1/2" NPT (R1/2)	1, 3	R1016
Ajustável	1 1/2" (38mm)	1/2" (15mm)	5.53	79.7	1" NPT (mac/fêm)	1, 2, 3, 4	R1118
Ajustável	1 1/2" (38mm)	7/16" (11mm)	4.24	61.0	1" NPT (mac/fêm)	1, 3, 4	R1113
Ajustável	1 1/2" (38mm)	3/8" (10mm)	2.75	39.2	1" NPT (mac/fêm)	1, 3, 4	R1117
Ajustável	1 1/2" (38mm)	15mm	5.53	79.7	R1 (mac/fêm)	5	R1118

\* O espelho do sprin kler proporciona uma ajuste to tal de 1/2". As entrada (In let)s ajustáveis, quando utilizadas, proporcionam uma ajuste to tal de 1".  
 (1) Identificado pivô que se estende acima do defletor .

## Classes de Temperatura

Classificação	Classe de Sprinkler		Temperatura Max i ma do Teto	
	°F	°C	°F	°C
Ordinária	135	57	100	38
Ordinária	165	74	100	38
Intermediária	212	100	150	66

## Organizações de Aprovação

- Underwriters Laboratories Inc.
- Factory Mutual Research Corp.  
 Ambiente de Risco Leve - Nenhuma limitação  
 Ambientes de Risco Ordinário - Grupos 1 & 2,  
 Somente sistemas molhados.
- Underwriters Laboratories of Canada
- NYC BS&A No. 587-75-SA
- LPCI (Conselho de Prevenção de Perdas)  
 Somente ambientes XLH, OHI e OHII
- NYC MEA 258-93-E

Note: A menos que seja indicado em contrário, as homologações de risco nor mal são sem limitações. Sprin klers de orifício de 7/16" (11mm) & 3/8" (10mm) são limitados a ambientes de risco leve.

## Informações para Pedido Especifique

- Classe de Temperatura
- Orifício Nom i nal
- Acabamento do Sprin kler
- Acabamento do Espelho
- Tipo do Sprin kler: Tanto entrada (In let) Não Ajustável 1/2" (Fig. 1) entrada (In let) Ajustável Ma cho de 1" NPT (Fig.2) entrada (In let) Ajustável Fêmea de 1" (Fig.3)

## Acabamentos <sup>(1)</sup>

Acabamentos padrão	
Sprinkler	Espelho
Bronze	Latão
Cromado	Cromado
Pintado de Branco <sup>(3)</sup>	Pintado de Branco
Acabamentos especial	
Sprinkler	Espelho
Revestimento de Latão Brilhante <sup>(2)</sup>	Revestimento de Latão Brilhante
Revestimento de Preto	Revestimento de Preto
Cromado Acetinado	Cromado Acetinado
Revestido de Poliester <sup>(3)</sup>	Revestido de Poliester

(1) Acabamentos Especiais mediante encomenda.

(2) Somente a estrutura, o defletor e a tam pa são revestidos.

(3) Somente a estrutura e o defletor são pintados ou revestidos, as peças operacionais são cromadas. Somente listados pela UL e homologados pela MEA.



Figura 4

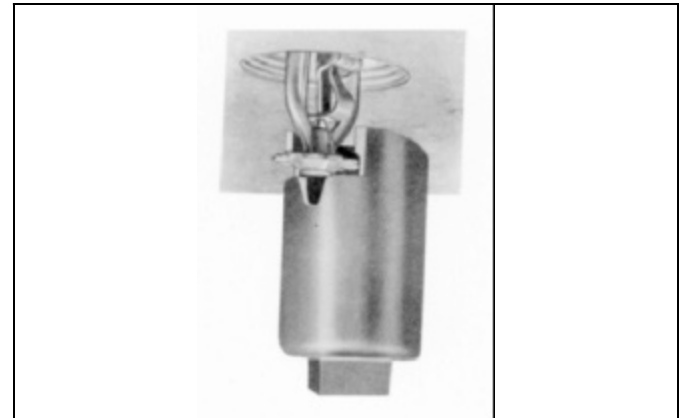


Figura 5

# Reliable...Para sua Proteção Completa

A Reliable oferece uma ampla coleção de componentes de sprinkler. São apresentados a seguir alguns dos muitos produtos da Reliable fabricados com precisão que protegem a vida e a propriedade contra incêndios durante vinte e quatro horas por dia.

- Sprinklers Automáticos
- Sprinklers Automáticos Planos
- Sprinklers Automáticos Rebaixados
- Sprinklers Automáticos Semi-Embutidos
- Sprinklers Automáticos Ajustáveis
- Sprinklers Automáticos Secos
- Sprinklers de Nível Intermediário
- Sprinklers Abertos
- Bicos de Pulverização
- Válvulas de Alarme
- Câmaras de Retardo
- Válvulas de Tubulação Seca
- Aceleradores para Válvulas de Tubulação Seca
- Alarmes Mecânicos de Sprinklers
- Chaves Elétricas de Alarmes de Sprinkler
- Chaves de Fluxo
- Válvulas Dilúvio
- Válvulas de retenção do Detetor
- Válvula de Retenção
- Sistema Elétrico Superrol
- Gabinetes de Emergência
- Chaves de Sprinkler
- Faiolas de Proteção e Espelhos de Sprinklers
- Conexões de Teste dos Inspetores
- Drenos com Visor
- Calhas esféricas e calhas de tambor
- Selos da Válvula de Controle
- Dispositivos de Manutenção Pneumáticos
- Compressores de Ar
- Manômetros
- Marcas de Identificação
- Hidrante do Corpo de Bombeiro

Os equipamentos apresentados neste boletim devem ser instalados de conformidade com os padrões mais recentes publicados pela Associação Nacional de Proteção contra Incêndio (National Fire Protection Association – NFPA), da Factory Mutual Research Corporation, ou outras organizações similares e também de conformidade com os dispositivos dos códigos ou práticas sempre que aplicáveis.

Os produtos fabricados e distribuídos pela Reliable tem protegido a vida e a propriedade por mais de 80 anos e são instalados e mantidos por fornecedores de sprinkler da mais alta qualificação e reputação localizados nos Estados Unidos, Canadá e países estrangeiros.

Fabricado por:



**Reliable**<sup>®</sup>

The Reliable Automatic Sprinkler Co., Inc.

(800) 431-1588

(800) 848-6051

(914) 668-3470

[www.reliablesprinkler.com](http://www.reliablesprinkler.com)

Escritórios de Vendas

Fax de Vendas

Escritórios Corporativos

Endereço eletrônico



Papel  
Reciclado